

1a PŘEHLED DATOVÝCH KABELŮ MODnet a MOLEX

- CPR - TŘÍDA REAKCE NA OHĚŇ
- VYSVĚTLIVKY - ZNAČENÍ



CPR - Construction Products Regulation - Třída reakce na oheň

Staré značení kabelů

LS0H / LSZH / HFFR	Nízkodýmivý, bezhalogenový, oheň nešířící kabel, hlavní norma EN 60332-1/dřívější standard 50266-1/
LS0H-3/LSZH-3/HFFR-3	Nízkodýmivý, bezhalogenový, oheň nešířící kabelový svazek, hlavní norma EN 60332-3 /dřívější standard 50266-2/

Nové značení kabelů dle tříd reakce na oheň

Doplňková klasifikace podle CPR - ŠÍŘENÍ PLAMENE A TVORBA TEPLA

Aca	Nepřispívá k požáru.	
B1ca	Přispívá k požáru jen minimálně.	
B2ca	Přispívá k požáru jen minimálně. Je známá jako „třída vyhláskových kabelů“. Jedná se především o bezhalogenové kabely, nízkokouřivé a oheň retardující.	
Cca	Hořlavý, přispívá požáru, klasifikováno od nízkého příspěvku k šíření požáru k vyššímu. Odpovídají kabelům, které mohou přispívat k určitému šíření požáru, nicméně zpravidla mají sníženou dýmivost.	
Dca	Hořlavý, přispívá požáru, klasifikováno od nízkého příspěvku k šíření požáru k vyššímu. Odpovídá požárním vlastnostem, jaké má normální dřevo. Typicky PVC popř. bezhalogenové kabely.	
Eca	Hořlavý, přispívá požáru, klasifikováno od nízkého příspěvku k šíření požáru k vyššímu. Je vytvořena pro kabely, které zpomalují šíření plamene při malých požárech, ale pro které nebyla stanovena tvorba tepla a kouře, typicky PVC kabely.	
Fca	Vlastnosti příspěvku k šíření požáru. Představuje hořlavé kabely nesplňující požadavky třídy Eca a jejich použití uvnitř budov není povoleno (resp. upraveno jinou dílčí normou, např. ČSN EN 50174-1).	

Doplňková klasifikace podle CPR - TVORBA KOUŘE

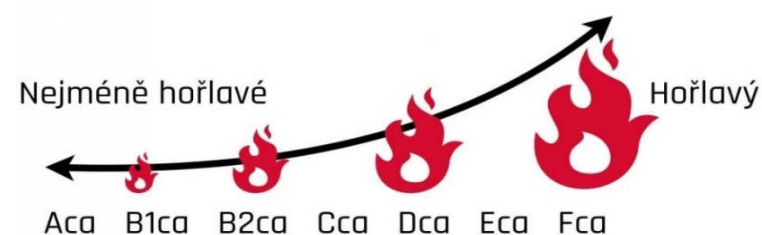
s1	Nízká tvorba kouře a jeho pomalé šíření, prostupnost >80% (minimální vývin kouře nebo bez kouře).	
s1a	Nízká tvorba kouře a jeho pomalé šíření, celkové množství vývinu kouře TSP1200 (20 minut) ≤ 50 m2 a okamžité množství uvolněného kouře SPR ≤ 0,25 m2/s.	
s1b	Nízká tvorba kouře a jeho pomalé šíření, prostupnost >60% a <80%.	
s2	Střední tvorba a šíření kouře.	
s3	Nezařazeno do žádné ze shora uvedené klasifikace.	

Doplňková klasifikace podle CPR - PLANOUČÍ KAPKY/ČÁSTICE

d0	Žádné planoucí kapky/částice.	
d1	Malé odkapávání hořících částic, částice zhasnou do 10s.	
d2	Nezařazeno do žádné ze shora uvedené klasifikace.	

Doplňková klasifikace podle CPR - TVORBA KYSELIN

a1	Žádné kyselé plyny (konduktivita < 2,5 μS/mm a pH > 4,3).	
a2	Malé množství kyselých plynů (konduktivita < 2,5 μS/mm a pH > 4,3)	
a3	Nezařazeno do žádné ze shora uvedené klasifikace.	



Poznámky:

CPR - Construction Products Regulation - Třída reakce na oheň

CPR - Construction Products Regulation - Třída reakce na oheň

CPR - Construction Products Regulation - Třída reakce na oheň

1b PŘEHLED DATOVÝCH KABELŮ MODnet a MOLEX

- CAT.5e - U/UTP
- CAT.5e - F/UTP
- CAT.6 - U/UTP
- CAT.6 - F/UTP



METALICKÉ DATOVÉ KABELY

Kabely Cat.5 nestíněné - U/UTP - LSZH		Barva pláště	Balení	CPR	Systém	
Cat. 5e U/UTP	MOD-CA-C5EUTP-L	Kabel U/UTP, Cat5E, LSZH, Eca, 4páry, MODnet, krabice 305m, šedý	ŠEDÝ	Box 305m	E _{ca}	MODnet
	MOD-CA-C5EUTP-L2	Kabel U/UTP, Cat5E, LSZH, Dca, 4páry, MODnet, krabice 305m, fialový plášť	FIALOVÝ	Box 305m	D _{ca} s2d2a1	
	39-504-5E	Kabel U/UTP, PowerCat, kat.5E, LSZH plášť, 4páry, krabice 305m, fialový plášť, Dca-s1,d1,a1	FIALOVÝ	Box 305m	D _{ca} s1d1a1	MOLEX
	Kabely Cat.5 nestíněné - U/UTP - PVC					
	MOD-CA-C5EUTP-P	Kabel U/UTP, Cat5E, PVC, Eca, 4páry, MODnet, krabice 305m, šedý	ŠEDÝ	Box 305m	E _{ca}	MODnet
	39.A0360	Kabel U/UTP, PowerCat, kat.5E, PVC plášť, 4 páry, krabice 305 m, šedý plášť, Eca	ŠEDÝ	Box 305m	E _{ca}	MOLEX
	39-504-PS	Kabel U/UTP, PowerCat, kat.5E, PVC plášť, 4 páry, krabice 305m, žlutý plášť, Eca	ŽLUTÝ	Box 305m	E _{ca}	
Kabely Cat.5 nestíněné - U/UTP - PE						
MOD-CA-C5EUTP-PE	Kabel U/UTP, Cat5E, PE, 4páry, MODnet, krabice 305m, černý	ČERNÝ	Box 305m	PE/F _{ca} Outdoor	MODnet	
Kabely Cat.5 stíněné - F/UTP - LSZH		Barva pláště	Balení	CPR	Systém	
Cat. 5e F/UTP	MOD-CA-C5EFTP-L	Kabel F/UTP, Cat5E, LSZH, Eca, 4páry, MODnet, krabice 305m, šedý	ŠEDÝ	Box 305m	E _{ca}	MODnet
	39A-504-LS	Kabel F/UTP, PowerCat, kat.5E, LSZH plášť, 4 páry, krabice 305m, fialový plášť, Dca-s1,d2,a1	FIALOVÝ	Box 305m	D _{ca} s1d2a1	MOLEX
	Kabely Cat.5 stíněné - F/UTP - PVC					
	MOD-CA-C5EFTP-P	Kabel F/UTP, Cat5E, PVC, Eca, 4páry, MODnet, krabice 305m, šedý	ŠEDÝ	Box 305m	E _{ca}	MODnet
	39-504-FT	Kabel F/UTP, PowerCat, kat.5E, PVC plášť, 4 páry, krabice 305m, žlutý plášť, Eca	ŽLUTÝ	Box 305m	E _{ca}	MOLEX
	Kabely Cat.5 stíněné - F/UTP - PE					
	MOD-CA-C5EFTP-PE	Kabel F/UTP, Cat5E, PE, 4páry, MODnet, krabice 305m, černý	ČERNÝ	Box 305m	PE/F _{ca} Outdoor	MODnet
Kabely Cat.6 nestíněné - U/UTP - LSZH		Barva pláště	Balení	CPR	Systém	
Cat. 6 U/UTP	MOD-CA-C6UTP-L2	Kabel U/UTP, Cat6, LSZH, Dca-s2,d2,a1, 4páry, MODnet, cívka 305m, fialový plášť	FIALOVÝ	Cívka 305m	D _{ca} s2d2a1	MODnet
	MOD-CA-C6UTP-L4	Kabel U/UTP, Cat 6, LSZH, B2ca, s1, d1, a1, 4 páry, MODnet, cívka 500m, fialový plášť	FIALOVÝ	Cívka 500m	B2 _{ca} s1d1a1	
	CAA-00443-VL	Kabel U/UTP, PowerCat, kat.6, LSZH plášť, 4páry, cívka 305m, fialový plášť, Dca-s2,d2,a1	FIALOVÝ	Cívka 305m	D _{ca} s2d2a1	
	CAA-00325	Kabel U/UTP, PowerCat, kat.6, LSZH plášť, 4páry, cívka 500m, fialový plášť, Dca-s2,d2,a1	FIALOVÝ	Cívka 500m	D _{ca} s2d2a1	MOLEX
	CAA-0336-VL	Kabel U/UTP, PowerCat, kat.6, LSZH plášť, 4páry, cívka 305m, fialový plášť, B2ca-s1a, d1, a1	FIALOVÝ	Cívka 305m	B2 _{ca} s1ad1a1	
	Kabely Cat.6 nestíněné - U/UTP - PVC					
	MOD-CA-C6UTP-P	Kabel U/UTP, Cat6, PVC, Eca, 4páry, MODnet, cívka 305m, šedý	ŠEDÝ	Cívka 305m	E _{ca}	MODnet
	Kabely Cat.6 nestíněné - U/UTP - PE					
	CAA-00419-0H	Kabel U/UTP, PowerCat, kat.6, PE plášť, 4 páry, cívka 305m, modrý plášť	MODRÝ	Cívka 305m	PE/F _{ca} Outdoor	MOLEX
Kabely Cat.6 stíněné - F/UTP - LSZH		Barva pláště	Balení	CPR	Systém	
Cat. 6 F/UTP	MOD-CA-C6FTP-L	Kabel F/UTP, Cat6, LSZH, Eca, 4páry, MODnet, cívka 305m, šedý	ŠEDÝ	Cívka 305m	E _{ca}	MODnet
	MOD-CA-C6UTP-Lx	Kabel F/UTP, Cat6, LSZH, Eca, 4páry, MODnet, cívka 500m, šedý - připravujeme	ŠEDÝ	Cívka 500m	E _{ca}	
	CAA-00251	Kabel F/UTP, PowerCat, kat.6, LSZH plášť, 4 páry, cívka 500m, fialový plášť, Dca-s2, d2, a1	FIALOVÝ	Cívka 500m	D _{ca} s2d2a1	MOLEX
	Kabely Cat.6 stíněné - F/UTP - PE					
	MOD-CA-C6FTP-PE	Kabel F/UTP, Cat 6, PE, Fca, 4 páry, MODnet, cívka 305m, černý	ČERNÝ	Cívka 305m	PE/F _{ca} Outdoor	MODnet
	CAA-00431	Kabel F/UTP, PowerCat, kat.6, PE plášť, 4 páry, cívka 500m, modrý plášť	MODRÝ	Cívka 305m	PE/F _{ca} Outdoor	MOLEX

1c PŘEHLED DATOVÝCH KABELŮ MODnet a MOLEX

- CAT.6A - U/UTP

- CAT.6a - U/FTP, F/FTP, S/FTP

- CAT.7 - S/FTP

- CAT.7a - S/FTP



METALICKÉ DATOVÉ KABELY

Cat.	Kabely Cat.6A nestíněné - U/UTP - LSZH	Barva pláště	Balení	CPR	System	Cat.
Cat. 6A U/UTP	připravuje se	připravuje se			MODnet	Cat. 6A U/UTP
	CAA-00447-BL Kabel U/UTP, PowerCat, kat.6A, LSZH plášť, 4 páry, cívka 500m, modrý plášť	MODRÝ	Cívka 500m	D _{ca} s2d1a1	MOLEX	
Cat. 6 _A U/FTP	Kabely Cat.6 _A stíněné - U/FTP - LSZH	Barva pláště	Balení	CPR	System	Cat. 6 _A U/FTP
	MOD-CA-C6AUFTP-L2 Kabel U/FTP, Cat 6A, LSZH, Dca-s1, d2, a1, 4 páry, MODnet, cívka 305m, fialový plášť	FIALOVÝ	Cívka 305m	D _{ca} s1d2a1	MODnet	
	MOD-CA-C6AUFTP-L4 Kabel U/FTP, Cat 6A, LSZH, B2ca, s1, d1, a1, 4 páry, MODnet, cívka 500m, fialový plášť	FIALOVÝ	Cívka 500m	B2 _{ca} s1ad1a1		
	CAA-0322L-VI Kabel U/FTP, PowerCat, kat.6A, LSZH plášť, 4páry, cívka 500m, fialový plášť, Dca-s1,d2,a1	FIALOVÝ	Cívka 500m	D _{ca} s1d2a1	MOLEX	
	CAA-00413-VL Kabel U/FTP, PowerCat, kat.6A, LSZH plášť, 4páry, cívka 500m, fialový plášť, B2ca -S1a d1 a1	FIALOVÝ	Cívka 500m	B2 _{ca} s1ad1a1		
Cat. 6 _A F/FTP	Kabely Cat.6 _A stíněné - U/FTP - PE					Cat. 6 _A F/FTP
	CAA-00418 Kabel U/FTP, PowerCat, kat.6A, PE plášť, Fca, 4páry, cívka 305m, modrý plášť	MODRÝ	Cívka 305m	PE/F _{ca} Outdoor	MOLEX	
Cat. 6 _A F/FTP	Kabely Cat.6 _A stíněné - F/FTP - LSZH	Barva pláště	Balení	CPR	System	Cat. 6 _A F/FTP
	CAA-00373-VL Kabel F/FTP, PowerCat, kat.6A, LSZH plášť, 4páry, cívka 500m, fialový plášť, Dca -S2 d2 a1	FIALOVÝ	Cívka 500m	D _{ca} s2d2a1	MOLEX	
Cat. 6 _A S/FTP	Kabely Cat.6 _A stíněné - F/FTP - PE					Cat. 6 _A S/FTP
	MOD-CA-C6AFFTP-PE Kabel F/FTP, Cat 6A, PE plášť, Fca, 4 páry, MODnet, cívka 305m, černý	ČERNÝ	Cívka 305m	PE/F _{ca} Outdoor	MODnet	
Cat. 6 _A S/FTP	Kabely Cat.6 _A stíněné - S/FTP - LSZH	Barva pláště	Balení	CPR	System	Cat. 6 _A S/FTP
	CAA-00437-VL Kabel S/FTP, PowerCat, kat.6A, LSZH plášť, 4páry, cívka 500m, fialový plášť, B2ca -S1a d1 a1	FIALOVÝ	Cívka 500m	B2 _{ca} s1ad1a1	MOLEX	
Cat. 7 S/FTP	Kabely Cat.7 stíněné S/FTP - LSZH	Barva pláště	Balení	CPR	System	Cat. 7 S/FTP
	MOD-CA-C7SFTP-L2 Kabel S/FTP, Cat 7, LSZH plášť, 4 páry, MODnet, cívka 1000m, Dca,s1a,d1,a1, fialový plášť	FIALOVÝ	Cívka 1000m	D _{ca} s1ad1a1	MODnet	
Cat. 7 _A S/FTP	CAA-00358 Kabel S/FTP, PowerCat, kat. 7+, 1,2 GHz, LSZH plášť, 4 páry, cívka 1000m, Dca,s1a,d1,a1, fialový plášť	FIALOVÝ	Cívka 1000m	D _{ca} s1ad1a1	MOLEX	Cat. 7 _A S/FTP
	CAA-00360 Kabel S/FTP, PowerCat, kat. 7A, 1,2 GHz, LSZH plášť, 4 páry, cívka 500m, Dca-s1a,d1,a1, fialový plášť	FIALOVÝ	Cívka 500m	D _{ca} s1ad1a1	MOLEX	
Cat. 7 _A S/FTP	CAA-00441-VL Kabel S/FTP, PowerCat, kat. 7A, LSZH plášť, 4 páry, cívka 500m, B2ca-s1a,d1,a1, fialový plášť	FIALOVÝ	Cívka 500m	B2 _{ca} s1ad1a1		Cat. 7 _A S/FTP
Cat. 8	Kabely Cat.8 stíněné - S/FTP - LSZH					Cat. 8
	na poptávku	na poptávku	na poptávku	na poptávku	na poptávku	

2a NÁVINY METALICKÝCH KABELŮ MODnet a MOLEX

- CAT.5e - U/UTP

- CAT.5e - F/UTP



Produktové portfolio - přehled datových kabelů

MODnet



Produktové portfolio - přehled datových kabelů

MOLEX

5e		MODnet		box 305m	5e		MOLEX		box 305m
Značení dle CPR - Třída reakce na oheň					Značení dle CPR - Třída reakce na oheň				
nestíněný U/UTP	E _{ca}		PVC šedý	MOD-CA-C5EUTP-P	E _{ca}		PVC šedý	39.A0360	Výprodej
			LSZH šedý	MOD-CA-C5EUTP-L			PVC žlutý	39-504-PS	
	D _{ca} s2d2a1		LSZH fialový	MOD-CA-C5EUTP-L2	D _{ca} s1d2a1		LSZH fialový	39-504-5E	
PE/Fca Outdoor		venkovní PE černý	MOD-CA-C5EUTP-PE						
stíněný F/UTP	E _{ca}		PVC šedý	MOD-CA-C5EFTP-P	E _{ca}		PVC žlutý	39A-504-FT	
			LSZH šedý	MOD-CA-C5EFTP-L		D _{ca} s1d2a1		LSZH fialový	39A-504-LS
	PE/Fca Outdoor		venkovní PE černý	MOD-CA-C5EFTP-PE					



Revize č. 4/2024

2b NÁVINY METALICKÝCH KABELŮ MODnet a MOLEX

- CAT.6 - U/UTP

- CAT.6 - F/UTP



Produktové portfolio - přehled datových kabelů

MODnet



Produktové portfolio - přehled datových kabelů

MOLEX

6		Značení dle CPR - Třída reakce na oheň		MODnet		cívka 305m		cívka 500m		6		Značení dle CPR - Třída reakce na oheň		MOLEX		cívka 305m		cívka 500m	
nestíněný U/UTP	E _{ca}		PVC šedý	MOD-CA-C6UTP-P						nestíněný U/UTP	D _{ca} s1d0a1		LSZH fialový	CAA-00443-VL					
	D _{ca} s2d2a1		LSZH fialový	MOD-CA-C6UTP-L2							D _{ca} s2d2a1		LSZH fialový		CAA-00325				
	B2 _{ca} s1d1a1		LSZH fialový		MOD-CA-C6UTP-L4						B2 _{ca} s1d1a1		LSZH fialový	CAA-0336-VL					
											PE/Fca Outdoor		venkovní PE černý	CAA-00419-0H					
stíněný F/UTP	E _{ca}		LSZH šedý	MOD-CA-C6FTP-L	MOD-CA-C6FTP-L-500 připravujeme					stíněný F/UTP	D _{ca} s2d2a1		LSZH fialový		CAA-00251				
											PE/Fca Outdoor		venkovní PE černý	MOD-CA-C6FTP-PE					
												PE/Fca Outdoor		venkovní PE modrý	CAA-00431				

2c NÁVINY METALICKÝCH KABELŮ MODnet a MOLEX

- CAT.6A - U/UTP
- CAT.6A - U/FTP
- CAT.6A - F/UTP, S/FTP



Produktové portfolio - přehled datových kabelů

MODnet



Produktové portfolio - přehled datových kabelů

MOLEX

6A		MODnet		cívka 305m	cívka 500m	6A		MOLEX		cívka 500m	
Značení dle CPR - Třída reakce na oheň						Značení dle CPR - Třída reakce na oheň					
nestíněný U/UTP					připravujeme		nestíněný U/UTP	D _{ca} s2d1a1	LSZH modrý	CAA-00447-BL	
6A		MODnet		cívka 305m	cívka 500m	6A		MOLEX		cívka 305m	cívka 500m
Značení dle CPR - Třída reakce na oheň						Značení dle CPR - Třída reakce na oheň					
Stíněný U/FTP	D _{ca} s1d2a1	LSZH fialový	MOD-CA-C6AUFTP-L2			Stíněný U/FTP	D _{ca} s1d2a1	LSZH fialový		CAA-0322L-VI	
	B2 _{ca} s1d1a1	LSZH fialový	MOD-CA-C6AUFTP-L4				B2 _{ca} s1ad1a1	LSZH fialový		CAA-00413-VL	
							PE/Fca Outdoor	venkovní PE modrý	CAA-00418		
Stíněný F/FTP						Stíněný F/FTP	D _{ca} s2d2a1	LSZH fialový		CAA-00373-VL	
	PE/Fca Outdoor	venkovní PE černý	MOD-CA-C6AFFTP-PE								
Stíněný S/FTP						Stíněný S/FTP	B2 _{ca} s1ad1a1	LSZH fialový		CAA-00437-VL	

2d NÁVINY METALICKÝCH KABELŮ MODnet a MOLEX

- CAT.7 - S/FTP

- CAT.7a - S/FTP




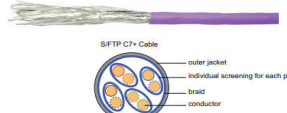
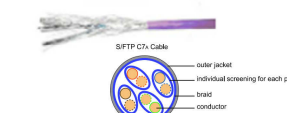
Produktové portfolio - přehled datových kabelů

MODnet



Produktové portfolio - přehled datových kabelů

MOLEX

7				7							
Značení dle CPR - Třída reakce na oheň		MODnet		cívka 500m		Značení dle CPR - Třída reakce na oheň		MOLEX		cívka 1000m	
Stíněný S/FTP											
	D _{ca} s2d2a1		LSZH fialový	MOD-CA-C7SFTP-L2				D _{ca} s1ad1a1		LSZH fialový	CAA-00358
7A				7A							
Značení dle CPR - Třída reakce na oheň		MODnet		cívka 500m		Značení dle CPR - Třída reakce na oheň		MOLEX		cívka 500m	
Stíněný S/FTP											
								D _{ca} s1ad1a1		1.2GHz LSZH fialový	CAA-00360



Revize č. 4/2024

3a KABELÁŽNÍ SYSTÉM - MOLEX
- CAT. 5e


Revize č. 5/2024

KABELY

PANELY MODULÁRNÍ - DATAGATE JACK NEBO KEYSTONE

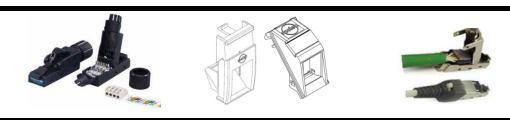
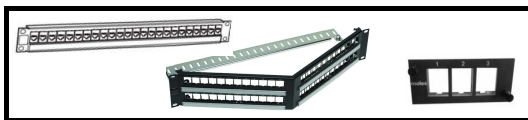
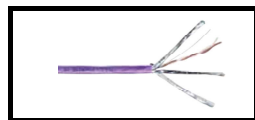
DataGate JACK / KEYSTONE

MODULÁRNÍ MODULY / ZÁSUVKY / KONEKTORY / SPOJKY

ZÁSUVKY KOMPAKTNÍ

PATCH CORDY

NÁSTROJE A PŘÍSLUŠENSTVÍ



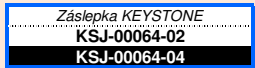
5e

PowerCat 5e 4 Pair PVC
U/UTP, 305m Box – šedý
Eca
39.A0360
VYPRODEJ

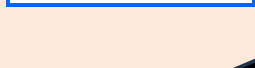
PowerCat 5e 4 Pair PVC
U/UTP, 305m Box – žlutý
Eca
39-504-PS

PowerCat 5e 4 Pair LSZH
U/UTP, 305m Box – fialový
Dca s1d2a1
39-504-5E

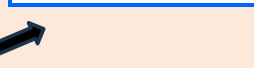
1U - 24xRJ45 přímý KEYSTONE
PID-00257



2U - 48xRJ45 přímý KEYSTONE
PID-00269

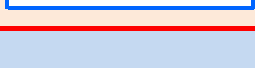


KEYSTONE Cat.5e U/UTP
KSJ-00032-02

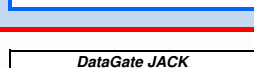


Záslepka KEYSTONE
KSJ-00064-02

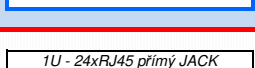
1U - 24xRJ45 úhlový KEYSTONE
PID-00292-BK



KEYSTONE Cat.5e U/UTP
KSJ-00032-02



1U - 24xRJ45 lomený KEYSTONE
PID-00282



LEGRAND/MOSAIC
22.5 x 45 mm
KEYSTONE NEOSAZENÝ
MLG-00037-02



Záslepka 22.5 x 45 mm
16.A0012

Rámeček pro moduly
45x45mm bílý
MOD-WO-FRAME-2L



EUROMOD
25 x 50 mm
KEYSTONE NEOSAZENÝ
MEU-00073-02



Záslepka 25 x 50mm
17-0413-02

EUROMOD
Single/Double RÁMEČKY
17-010x-02 / 17-011x-02



LEGRAND/MOSAIC
22.5 x 45 mm
DataGate JACK NEOSAZENÝ
MLG-00038-02



Záslepka 22.5 x 45 mm
16.A0012

Rámeček pro moduly
45x45mm bílý
MOD-WO-FRAME-2L



EUROMOD II
25 x 50 mm
DataGate JACK NEOSAZENÝ
MEU-00074-02



Záslepka 25 x 50mm
17-0413-02

EUROMOD
Single/Double RÁMEČKY
17-010x-02 / 17-011x-02



LEGRAND/MOSAIC
22.5 x 45 mm
DataGate JACK 5e UTP
RJ45, 568A/B
MLG-00028-02



Záslepka 22.5 x 45 mm
16.A0012

Rámeček pro moduly
45x45mm bílý
MOD-WO-FRAME-2L



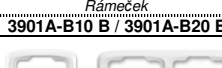
ABB Tango, Alpha, Impuls a Solo
modul 1xRJ45 / 2xRJ45
DataGate+ UTP Cat.5e
MCZ-00003-04



Kryt bílý
5014A-A100B



Rámeček
3901A-B10 B / 3901A-B20 B



Box na omítku
LK60x28 T // LK 60x28 2T HB



1U - 24xRJ45 přímý JACK
PID-00258-02



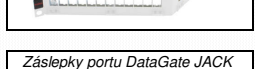
2U - 48xRJ45 přímý JACK
PID-00260-02



DataGate JACK
KSJ-00024-02



1U - 24xRJ45 úhlový JACK
PID-00259-02



2U - 24xRJ45 úhlový JACK
PID-00261-02

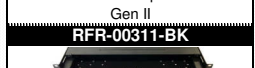


DataGate JACK
KSJ-00025-02



Záslepky portu DataGate JACK
KSJ-00005-02

1U Multifunkční optická vana
Gen II
RFR-00311-BK



2U - 48xRJ45 přímý JACK
PID-00260-02

Adapter držák neosazený pro
3x PowerCat DataGate JACK
AFR-00440



Do panelu RFR-00311-BK

Ikony nad porty - viz. Příslušenství
CSP-0002y-xx

DIN panel / zásuvka
pro PowerCat DataGate JACK
NEOSAZENÝ, černý
WFR-00118



Různé barvy a délky
PCD-010yy-xx

- xx = barva
- xx = 0W Bílá
- xx = BK Černá
- xx = 0E Šedá
- xx = 0H Modrá
- xx = 0J Zelená
- xx = 0P Fialová
- xx = 0C Rudá
- xx = 0N Oranžová
- xx = 0K Žlutá
- yy = délka
- 00 = 0.5m
- 01 = 1m
- 02 = 1.5m
- 03 = 2m
- 05 = 3m
- 09 = 5m
- 13 = 7m
- 19 = 10m

Ikona na DataGate modul
balení 10x 6ks
CSP-0002y-xx

- xx = barva
- xx = 01 Almond
- xx = 02 Bílá
- xx = 04 Černá
- xx = 05 Ivory
- xx = 08 Šedá
- xx = BL Modrá
- xx = GR Zelená
- xx = PP Fialová
- xx = RD Rudá
- xx = RG Oranžová
- xx = YL Žlutá
- y = 1 = symbol Zásuvka
- y = 2 = symbol PC
- y = 3 = symbol Telefon



4-párový zakončovací
nástroj pro KEYSTONE a
DataGate JACK
31.0011



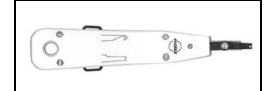
Zakončovací hlava
pro nástroj 31.0011
Cat5e, Cat6
31.0012



Kleště s bočním
stříhem do 1.0 mm
MOD-TL



Termination Tools
DCN-00009



Jednoduchý odizolovávácí
a zarážecí nástroj
pro AT&T 66 a 110 bloky
MOD-TL



Cat.5e --- Třída D

nestíněný
U/UTP

Cat.5e --- Třída D

3b KABELÁŽNÍ SYSTÉM - MOLEX
- CAT. 6

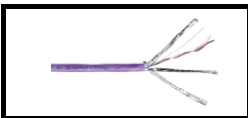

Revize č. 5/2024

6

Cat.6 --- Třída E

nestiněný U/UTP

KABELY



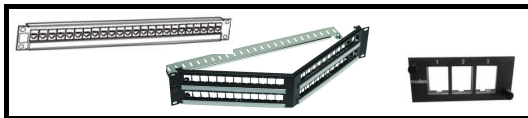
PowerCat 6 4 Pair LSZH
U/UTP, cívka 305m – fialový
Dca s1d0a1
CAA-00443-VL

PowerCat 6 4 Pair LSZH
U/UTP, cívka 305m – fialový
Dca s2d2a1
CAA-00325

PowerCat 6 4 Pair LSZH
U/UTP, cívka 305m – fialový
Dca s1d1a1
CAA-00336-VL

PowerCat 6 4 Pair PE
U/UTP C6 Outdoor
cívka 305m, černý
PE / Fca Outdoor
CAA-00419-0H

PANELY MODULÁRNÍ - DATAGATE JACK NEBO KEYSTONE



1U - 24xRJ45 přímý KEYSTONE
PID-00257



2U - 48xRJ45 přímý KEYSTONE
PID-00289



Záslepka KEYSTONE
KSJ-00064-02
KSJ-00064-04

1U - 24xRJ45 úhlový KEYSTONE
PID-00292-BK



1U - 48xRJ45 přímý KEYSTONE
PID-00281



1U - 24xRJ45 lomený KEYSTONE
PID-00282



1U - 24xRJ45 přímý JACK
PID-00258-02
PID-00258



2U - 48xRJ45 přímý JACK
PID-00260-02
PID-00260



1U - 24xRJ45 úhlový JACK
PID-00259-02
PID-00259



2U - 24xRJ45 úhlový JACK
PID-00261-02
PID-00261



Záslepky portu DataGate JACK
KSJ-00005-02
KSJ-00005-04

1U Multifunkční optická vana
Gen II
RFR-00311-BK



Adapter držák neosazený pro
3x PowerCat DataGate
AFR-00440



Do panelu RFR-00311-BK

DataGate JACK / KEYSTONE



KEYSTONE UTP C6
KSJ-00033-02
KSJ-00033-04



KEYSTONE UTP C6
KSJ-00087-04



KEYSTONE UTP C6
KSJ-00033-02
KSJ-00033-04



DataGate JACK C6 UTP
KSJ-00018-02
KSJ-00018-04



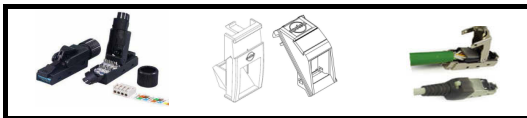
Ikonky nad porty - viz. Příslušenství
CSP-0002y-xx

Adapter držák neosazený pro
3x PowerCat DataGate
AFR-00440



Do panelu RFR-00311-BK

MODULÁRNÍ MODULY / ZÁSUVKY / KONEKTORY / SPOJKY



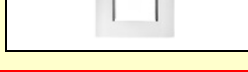
LEGRAND/MOSAIC
22.5 x 45 mm
KEYSTONE NEOSAZENÝ
MLG-00037-02



Záslepka 22.5 x 45 mm
16.A0012



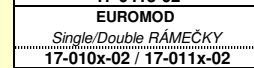
Rámeček pro moduly
45x45mm bílý
MOD-WO-FRAME-2L



EUROMOD
25 x 50 mm
KEYSTONE NEOSAZENÝ
MEU-00073-02



Záslepka 25 x 50mm
17-0413-02



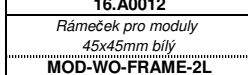
Single/Double RÁMEČKY
17-010x-02 / 17-011x-02



LEGRAND/MOSAIC
22.5 x 45 mm
DataGate JACK NEOSAZENÝ
MLG-00038-02



Záslepka 22.5 x 45 mm
16.A0012



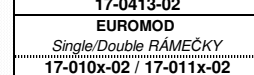
Rámeček pro moduly
45x45mm bílý
MOD-WO-FRAME-2L



EUROMOD II
25 x 50 mm
DataGate JACK NEOSAZENÝ
MEU-00074-02



Záslepka 25 x 50mm
17-0413-02



Single/Double RÁMEČKY
17-010x-02 / 17-011x-02



DIN panel / zásuvka
pro PowerCat DataGate JACK
NEOSAZENÝ, černý
WFR-00118



C6 UTP Konektor RJ45
KSP-00003



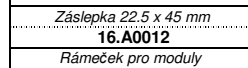
ZÁSUVKY KOMPAKTNÍ



LEGRAND/MOSAIC
22.5 x 45 mm
DataGate JACK 6 UTP
RJ45, 568A/B
MLG-00021-02



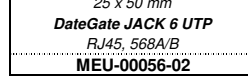
Záslepka 22.5 x 45 mm
16.A0012



Rámeček pro moduly
45x45mm bílý
MOD-WO-FRAME-2L



EUROMOD II
25 x 50 mm
DataGate JACK 6 UTP
RJ45, 568A/B
MEU-00056-02



Záslepka 25 x 50mm
17-0413-02



Single/Double RÁMEČKY
17-010x-02 / 17-011x-02



ABB Tango, Alpha, Impuls a Solo
modul 1xRJ45 / 2xRJ45
DataGate+, UTP Cat.6
MCZ-00001-04
MCZ-00002-04



Kryt bílý
5014A-A100B



Rámeček
3901A-B10 B / 3901A-B20 B



Box na omítku
LK80x28/T // LK 80X28 2T HB



PATCH CORDY



Různé barvy a délky
PCD-020yy-xx
xx = barva
xx = 0W Bílá
xx = BK Černá
xx = 0E Šedá
xx = 0H Modrá
xx = 0J Zelená
xx = 0P Fialová
xx = 0C Rudá
xx = 0N Oranžová
xx = 0K Žlutá
yy = délka
00 = 0.5m
01 = 1m
02 = 1.5m
03 = 2m
05 = 3m
09 = 5m
13 = 7m
19 = 10m

Patch Cordy C6 U/UTP Solid LS0H
na dotaz

NÁSTROJE A PŘÍSLUŠENSTVÍ



Ikona na DataGate modul
balení 10x kks
CSP-0002y-xx
xx = barva
xx = 01 Almond
xx = 02 Bílá
xx = 04 Černá
xx = 05 Ivory
xx = 08 Šedá
xx = 0L Modrá
xx = 0R Zelená
xx = 0P Fialová
xx = 0K Rudá
xx = 0G Oranžová
xx = 0Y Žlutá
yy = délka
00 = 0.5m
01 = 1m
02 = 1.5m
03 = 2m
05 = 3m
09 = 5m
13 = 7m
19 = 10m

4-párový zakončovací
nástroj pro KEYSTONE a
DataGate JACK
31.0011

Zakončovací hlava
pro nástroj 31.0011
Cat5e, Cat6
31.0012

Kleště s bočním
stříhem do 1.0 mm
MOD-TL

Nástroj na odstranění
vnějšího pláště / izolace
OPT+CYCLOPS

Anatomický zarážecí
nástroj pro
AT&T 66 & 110 bloky
OPT+IPDT110

Náhradní čepel
OPT+66110SB1

3c KABELÁŽNÍ SYSTÉM - MOLEX

- CAT. 6A

- CAT. 6a

- CAT. 7

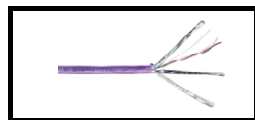
- CAT. 7A



Revize č. 5/2024

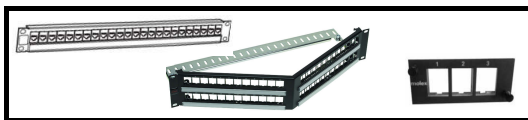
6A

nestíněný
U/UTP



PowerCat 6A 4 Pair LSZH
U/UTP, 500m – modrý
Dca s2d1a1
CAA-00447-BL

PANELY MODULÁRNÍ - DATAGATE JACK NEBO KEYSTONE



1U - 24xRJ45 přímý KEYSTONE
PID-00257



Záslepka KEYSTONE
KSJ-00064-02
KSJ-00064-04

1U - 24xRJ45 úhlový KEYSTONE
PID-00292-BK



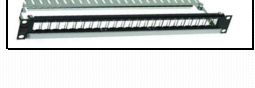
1U - 24xRJ45 lomený KEYSTONE
PID-00282



1U - 48xRJ45 přímý KEYSTONE
PID-00281



1U - 24xRJ45 přímý JACK
PID-00258-02
PID-00258



1U - 24xRJ45 úhlový JACK
PID-00259-02
PID-00259



Záslepky portu DataGate JACK
KSJ-00005-02
KSJ-00005-04



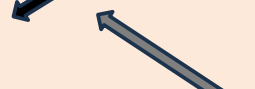
1U Multifunkční optická vana
Gen II
RFR-00311-BK



2U - 48xRJ45 přímý KEYSTONE
PID-00289



2U - 24xRJ45 úhlový JACK
PID-00261-02
PID-00261



2U - 48xRJ45 přímý JACK
PID-00260-02
PID-00260



Adapter držák včetně
3x PowerCat DataGate osazený
AFR-00441



Adapter držák neosazený pro
3x PowerCat DataGate
AFR-00440



Do panelu RFR-00311-BK



DataGate JACK / KEYSTONE



KEYSTONE UTP C6A
KSJ-00099-02
KSJ-00099-04



Nástroj na KSJ-0099
31.0016



KEYSTONE TL STP C6A
KSJ-00079 I KSJ-00093



KEYSTONE STP C6A COMPACT
KSJ-00088
TL SLIM



DataGate JACK STP C6A
KSJ-00096-02
KSJ-00096-04



Nástroj na KSJ-0099
31.0011



Zakončovací hlava Cat. 6A
31.0015

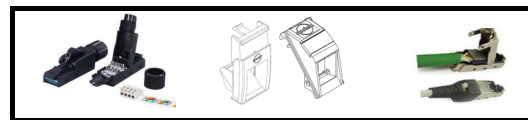


Ikonky nad porty - viz. Příslušenství
CSP-0002y-xx



DataGate JACK / KEYSTONE

MODULÁRNÍ MODULY / ZÁSUVKY / KONEKTORY / SPOJKY

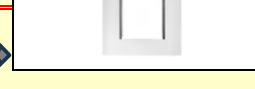


LEGRAND/MOSAIC
22.5 x 45 mm
KEYSTONE NEOSAZENÝ
MLG-00037-02



Záslepka 22.5 x 45 mm
16.A0012

Rámeček pro moduly
45x45mm bílý
MOD-WO-FRAME-2L



LEGRAND/MOSAIC
22.5 x 45 mm
DateGate JACK NEOSAZENÝ
MLG-00038-02

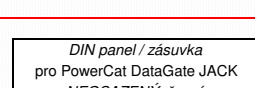


Záslepka 22.5 x 45 mm
16.A0012

Rámeček pro moduly
45x45mm bílý
MOD-WO-FRAME-2L



LEGRAND/MOSAIC
22.5 x 45 mm
DateGate JACK STP C6A
KSJ-00096-02
KSJ-00096-04



Záslepka 22.5 x 45 mm
16.A0012

Rámeček pro moduly
45x45mm bílý
MOD-WO-FRAME-2L



Konektor RJ-45 STP,
Cat.6A IP20 přímý
KSP-00001



EUROMOD
25 x 50 mm
KEYSTONE NEOSAZENÝ
MEU-00073-02



Záslepka 25 x 50mm
17-0413-02

EUROMOD
Single/Double RÁMEČKY
17-010x-02 / 17-011x-02



EUROMOD II
25 x 50 mm
DateGate JACK NEOSAZENÝ
MEU-00074-02



Záslepka 25 x 50mm
17-0413-02

EUROMOD
Single/Double RÁMEČKY
17-010x-02 / 17-011x-02



EUROMOD II
25 x 50mm
DateGate JACK 6A STP
Shielded RJ45, 568A/B
MEU-00065-02



Záslepka 25 x 50 mm
17-0413-02

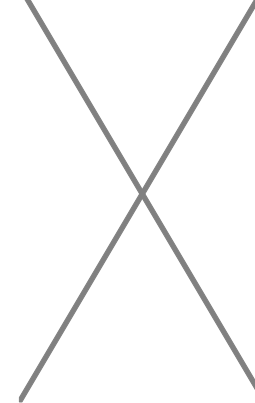
EUROMOD
Single/Double RÁMEČKY
17-010x-02 / 17-011x-02



ABB Tango, Alpha, Impuls a Solo
modul 1xRJ45 / 2xRJ45
DataGate+, STP Cat.6A
MCZ-00009-04
MCZ-00012-04



ZÁSUVKY KOMPAKTNÍ



LEGRAND/MOSAIC
22.5 x 45 mm
DateGate JACK 6A STP
RJ45, 568A/B
MLG-00030-02



Záslepka 22.5 x 45 mm
16.A0012

Rámeček pro moduly
45x45mm bílý
MOD-WO-FRAME-2L



EUROMOD II
25 x 50mm
DateGate JACK 6A STP
Shielded RJ45, 568A/B
MEU-00065-02



Záslepka 25 x 50 mm
17-0413-02

EUROMOD
Single/Double RÁMEČKY
17-010x-02 / 17-011x-02



ABB Tango, Alpha, Impuls a Solo
modul 1xRJ45 / 2xRJ45
DataGate+, STP Cat.6A
MCZ-00009-04
MCZ-00012-04



ZÁSUVKY KOMPAKTNÍ

PATCH CORDY



Různé barvy a délky LS0H
PCD-091yy-xx

xx = barva
xx = OW Bílá
xx = BK Černá
xx = OE Šedá
xx = OH Modrá
xx = OJ Zelená
xx = OP Fialová
xx = OC Rudá
xx = ON Oranžová
xx = OK Žlutá
yy = délka
01 = 1m
02 = 2m
03 = 3m
05 = 5m
07 = 7m
10 = 10m

Různé barvy a délky LS0H
PCD-070yy-xx

xx = barva
xx = OW Bílá
xx = BK Černá
xx = OE Šedá
xx = OH Modrá
xx = OJ Zelená
xx = OP Fialová
xx = OC Rudá
xx = ON Oranžová
xx = OK Žlutá
yy = délka
01 = 1m
02 = 2m
03 = 3m
05 = 5m
07 = 7m
10 = 10m

Patch Cordy C6A STP PoE LS0H
na dotaz

Patch Cordy C6A STP Slim LS0H
na dotaz

Patch Cordy C6A U/FTP Solid LS0H
na dotaz

Outdoor C6A STP, černý
PCD-07136 = 0,5m
PCD-07131 = 1m
PCD-07132 = 1,5m
PCD-07133 = 2m
PCD-07134 = 3m
PCD-07135 = 5m

Anatomický zářezací
nástroj pro
AT&T 66 & 110 bloky
OPT+IPDT110



Náhradní čepele
OPT+6610SB1



PATCH CORDY

NÁSTROJE A PŘÍSLUŠENSTVÍ



Ikonka na DataGate modul
balení 10x 6ks
CSP-0002y-xx

xx = barva
xx = 01 Almond
xx = 02 Bílá
xx = 04 Černá
xx = 05 Ivory
xx = 08 Šedá
xx = BL Modrá
xx = GR Zelená
xx = PP Fialová
xx = RD Rudá
xx = RG Oranžová
xx = YL Žlutá
y = 1 = symbol zásuvka
y = 2 = symbol PC
y = 3 = symbol telefon

4-párový zakončovací
nástroj pro KEYSTONE a
DataGate JACK
31.0011



Zakončovací hlava Cat. 6A
pro nástroj 31.0011
31.0015



Kleště s bočním
stříhem do 1.0 mm
MOD-TL



Nástroj na odstranění
vnějšího pláště / izolace
OPT+CYCLOPS



Anatomický zářezací
nástroj pro
AT&T 66 & 110 bloky
OPT+IPDT110



NÁSTROJE A PŘÍSLUŠENSTVÍ

Cat.6A --- Třída EA

6A

stíněný
U/FTP
F/FTP
S/FTP

PowerCat 6A 4 Pair LSZH
U/FTP, 500m – fialový
Dca s1d2a1
CAA-0322L-VI

PowerCat 6A 4 Pair LSZH
U/FTP, 500m – fialový
B2ca s1ad1a1
CAA-00413-VL

PowerCat 6A 4 Pair PE
U/FTP, 305m – modrý
PE / Fca Outdoor
CAA-00415

PowerCat 6A 4 Pair LSZH
F/FTP, 500m – fialový
Dca s2d2a1
CAA-00373-VL

PowerCat 6A 4 Pair LSZH
S/FTP, 500m – fialový
B2ca s1ad1a1
CAA-00437-VL

PANELY MODULÁRNÍ - DATAGATE JACK NEBO KEYSTONE

DataGate JACK / KEYSTONE

MODULY / ZÁSUVKY / KONEKTORY / SPOJKY

ZÁSUVKY KOMPAKTNÍ

PATCH CORDY

NÁSTROJE A PŘÍSLUŠENSTVÍ

7

stíněný
S/FTP

PowerCat 7 4 Pair LSZH
S/FTP, 1000m – fialový
Dca s1ad1a1
CAA-00358

PANELY MODULÁRNÍ - DATAGATE JACK NEBO KEYSTONE

DataGate JACK / KEYSTONE

MODULY / ZÁSUVKY / KONEKTORY / SPOJKY

ZÁSUVKY KOMPAKTNÍ

PATCH CORDY

NÁSTROJE A PŘÍSLUŠENSTVÍ

7A

stíněný
S/FTP

PowerCat 7A 4 Pair LSZH
S/FTP, 500m – fialový
Dca s1ad1a1
CAA-00360

PowerCat 7A 4 Pair LSZH
S/FTP, 500m – fialový
B2ca s1ad1a1
CAA-00441-VL

3d KABELÁŽNÍ SYSTÉM - MOLEX - OPTIKA

- KABELY
- PANELY
- ADAPTÉRY. PIGTAILY. PATCH CORDY
- PŘÍSLUŠENSTVÍ



OPTICKÉ KABELY	OPTICKÉ PANELE	ADAPTER PLATES	ROZVADĚČE A BOXY BOXY NA DIN LIŠTU	ADAPTÉRY	PIGTAILY	PATCH CORDY / FTTD	PŘÍSLUŠENSTVÍ	
<p>Podrobnosti viz. Datasheet TIGHT BUFFERED INDOOR / OUTDOOR LSOH, ochrana vláken 900um 4 / 6 / 8 / 12 / 24 vl.</p> <p>OM2 - Eca OM3 - Eca / B2ca s1ad1a1 OM4 - Cca / Eca / OM4 - B2ca s1ad1a1 OM5 - Cca / B2ca s1ad1a1 OS2 - Cca / Eca / OS2 - B2ca s1ad1a1</p>	<p>MULTI-FUNCTION BOX – Gen II 1U, černý RFR-00311-BK</p>	<p>Podrobnosti - viz. Datasheet a viz. aktuální Cenik</p>	<p>NÁSTĚNNÉ ROZVADĚČE / BOXY</p>	<p>SC/APC Dplx Unshuttered 18282-0039</p>	<p>SC/APC, 1m na dotaz</p>	<p>PATCH CORDY</p>	<p>ČISTIČÍ PŘÍSLUŠENSTVÍ</p>	<p>NÁRAĐÍ</p>
<p>LOOSE TUBE INDOOR / OUTDOOR LSOH, ochrana vláken 250um 4 / 6 / 8 / 12 / 24 vl.</p> <p>OM2 - Eca / B2ca s1ad1a1 OM3 - Eca / Dca s2d1a1 OM4 - Dca s2d1a1</p>	<p>Xtreme Density - Gen II 1RU 192F Fiber XFR-10192</p>	<p>pro RFR-00311-BK Specific Unloaded Adapter Plates AFR-005xx AFR-006xx</p>	<p>Nástěnný optický rozvaděč 24x SC duplex / 48x QLC černý WFR-00065</p>	<p>SC/APC Dplx Shuttered 106166-0550</p>	<p>LC/APC, 1m na dotaz</p>	<p>Fiber to the desk (FTTD)</p>	<p>Isopropylalkohol čistý, 1l, plastová láhev MOF-TL-ISOP-1</p>	<p>Odzolovací kleště pro odstranění 250/900um ochrany OPT-FOS</p>
<p>MULTI LOOSE TUBE INDOOR / OUTDOOR LSOH, ochrana vláken 250um 24/36/48/72/96/144/288 vl.</p> <p>OM2 - Eca / B2ca s1ad1a1 OM3 - Eca / Dca s2d1a1 OM4 - Dca s2d1a1</p>	<p>Xtreme Density Cassette Capacity ... XFR-192XX XFR-19201 - 09 XFR-19210 - 11</p>	<p>Specific Loaded Adapter Plates SC Unshuttered</p>	<p>Panel 16x SCS / 16xLCD WFR-00066</p>	<p>LC/APC Dplx na dotaz</p>	<p>SC/PC, 1m 91.10.832.00100</p>	<p>25x50mm EUROMOD Modules SC Duplex MM 17.A0162</p>	<p>Čistící ubrousky Kim Wipes bezprašné, 280 ks/bal. MOF-CL-WIPES</p>	<p>Nůžky na kevlar, malé MOF-TL-RCZ-527</p>
<p>LOOSE TUBE INDOOR / OUTDOOR LSOH, ochrana vláken 250um 4 / 6 / 8 / 12 / 24 vl.</p> <p>OM3 - B2ca s1ad1a1 OM4 - B2ca s1ad1a1 OM5 - B2ca s1ad1a1 OS2 - B2ca s1ad1a1</p>	<p>Swing-out Fibre Panel Chassis 1U PATCH PANEL 24 PORT neosazený RFR-00205 / RFR-00324</p>	<p>LC Shuttered</p>	<p>Splitter Box Unloaded FTTX WFR-00068</p>	<p>SC/PC Dplx 18282-0037</p>	<p>LC/PC, 1m 91.L0.832.00100</p>	<p>25x50mm EUROMOD Modules SC Duplex SM 17.A0172</p>	<p>Dávkovač na Isopropyl plastový, se zamykacím mechanismem proti vytečení MOF-TL-DISP2</p>	<p>Nástroj na vypořádání LC konektů v High Density systémech OPT-LCTOOL</p>
<p>DIRECT BURIAL ARMORED LT OUTDOOR PE, ochrana vláken 250um 4 / 6 / 8 / 12 / 16 / 24 vl.</p> <p>OM2 - Fca OM3 - Fca OM4 - Fca</p>	<p>Front Plate RFR-002XX</p>	<p>FTTX Adapter Plates</p>	<p>Splitter Box Loaded FTTX WFR-00069</p>	<p>LC/PC Dplx na dotaz</p>	<p>LC/PC, 1m 91.L0.832.00100</p>	<p>25x50mm EUROMOD Modules SC Duplex MM 17.A0202</p>	<p>Čistící kazeta pro SC, LC, ST, FC, MPO, MTRJ MOF-CL-KAZ</p>	<p>KAZETY do OPTICKÝCH PANELOU</p>
<p>OPTICKÉ KABELY</p>	<p>OPTICKÉ PANELE</p>	<p>ADAPTER PLATES</p>	<p>ROZVADĚČE A ZÁSUVKY BOXY NA DIN LIŠTU</p>	<p>ADAPTÉRY</p>	<p>PIGTAILY</p>	<p>PATCH CORDY / FTTD</p>	<p>PŘÍSLUŠENSTVÍ</p>	<p>PŘÍSLUŠENSTVÍ</p>

OPTICKÉ KABELY A KOMPONENTY

OPTICKÉ KABELY A KOMPONENTY

4a KABELÁŽNÍ SYSTÉM - MODnet

- CAT. 5e



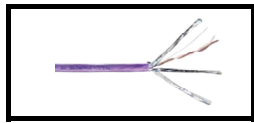
Revize č. 4/2024

5e

nestíněný
U/UTP

Cat.5e --- Třída D

KABELY



MODnet 5e 4 Pair PVC
U/UTP, 305m Box – šedý
Eca
MOD-CA-C5EUTP-P

MODnet 5e 4 Pair PVC
U/UTP, 305m Box – šedý
Eca
MOD-CA-C5EUTP-L

MODnet 5e 4 Pair LSZH
U/UTP, 305m Box – fialový
Dca s2d2a1
MOD-CA-C5EUTP-L2

MODnet 5e 4 Pair PE
U/UTP, 305m Box – černý
PE / Fca Outdoor
MOD-CA-C5EUTP-PE

PANELY KOMPAKTNÍ



1U - 19"
24xRJ45 568A/B přímý
stahovací pásy na kabely
MOD-PP-C5EUTP-24

VYPRODEJ

PANELY MODULÁRNÍ



1U - 10"
12xRJ45 přímý KEYSTONE
stahovací pásy na kabely
MOD-PP-MODSTP-12

0,5U - 19"
24xRJ45 přímý KEYSTONE
stahovací pásy na kabely
MOD-PP-MODSTP-24-S



1U - 19"
1U - 48xRJ45 přímý KEYSTONE
kabelové pojistky
MOD-PP-MODSTP2-48

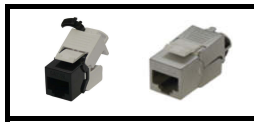
1U - 19"
24xRJ45 přímý KEYSTONE
stahovací pásy na kabely
MOD-PP-MODSTP-24



1U - 19"
24xRJ45 přímý KEYSTONE
kabelové pojistky
MOD-PP-MODSTP2-24



KEYSTONE



KEYSTONE C5e U/UTP
nástrojový Krone/110
protiprachová krytka
MOD-KE-C5EUTP-B2



KEYSTONE C5e U/UTP
TOOLLESS + kabelová pojistka
MOD-KE-C5EUTP-TL



KEYSTONE STP C5e/6
TOOLLESS
MOD-KE-C6STP-TL



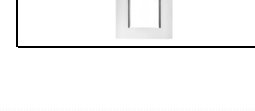
MODULY / ZÁSUVKY / KONEKTORY / SPOJKY



LEGRAND/MOSAIC
22.5 x 45 mm
C5e UTP - se záclonkou, úhlový
MOD-WO-LEG-C5EUTP-1A



Záslepka 22.5 x 45 mm
MOD-WO-BLANK-LEG
Rámeček pro moduly
45x45mm bílý
MOD-WO-FRAME-2L



MODULÁRNÍ ZÁSUVKY NA SAMOSTATNÉM LISTU

Konektor UTP C5e
RJ45 na drát/lanko
MOD-RJ-C5EUTP-SOL



MODULÁRNÍ ZÁSUVKY NA SAMOSTATNÉM LISTU

Konektor FTP C5e
RJ45 na drát/lanko
MOD-RJ-C5EFTP-SOL



Konektor FTP C5e s vložkou
RJ45 na drát/lanko
MOD-RJ-C5EFTP-SOL2



PATCH CORDY



Různé barvy a délky
MOD-PC-C5EUTP-x-y
x = délka v m
y = barva
bez označení = šedá
y = B (černá)
y = W (bílá)
y = H (modrá)
y = J (zelená)
y = V (fialová)
y = C (červená)
y = O (oranžová)
y = K (žlutá)

Botka pro konektory RJ45
různé barvy a provedení
MOD-RJ-BOOT-B
MOD-RJ-BOOT-R
MOD-RJ-BOOT-G
MOD-RJ-BOOT-K

Různé barvy a délky
MOD-PC-C5EFTP-x-y
x = délka v m
y = barva
bez označení = šedá
y = B (černá)
y = W (bílá)
y = H (modrá)
y = J (zelená)
y = V (fialová)
y = C (červená)
y = O (oranžová)
y = K (žlutá)

NÁSTROJE A PŘÍSLUŠENSTVÍ



Kleště s bočním
stříhem do 1.0 mm
MOD-TL



Jednoduchý odizolovávací
a zarážecí nástroj
pro AT&T 66 a 110 bloky
MOD-TL-ZNSTRIP



Zarážecí nástroj
IDC 110
s vyměnitelnou hlavou
MOD-TL-110TOOL



Náhradní čepele
OPT+66110SB1

Pomocné kleště
pro beznástrojové
TOOLLESS keystone
MOD-TL-TOOL



Krimovací kleště
RJ45, RJ11
MOD-TL-CRIMP



5e

stíněný
F/UTP

KABELY



MODnet 5e 4 Pair PVC
U/FTP, 305m Box – šedý
Eca
MOD-CA-C5EFTP-P

MODnet 5e 4 Pair LSZH
U/FTP, 305m Box – šedý
Eca
MOD-CA-C5EFTP-L

MODnet 5e 4 Pair PE
U/FTP, 305m Box – černý
PE / Fca Outdoor
MOD-CA-C5EFTP-PE

PANELY KOMPAKTNÍ



1U - 19"
24xRJ45 568A/B přímý
stahovací pásy na kabely
MOD-PP-C5ESTP-24

VYPRODEJ

PANELY MODULÁRNÍ



Záslepka KEYSTONE
MOD-KE-BLANK-B



Záslepka KEYSTONE
MOD-KE-BLANK-W



KEYSTONE



MODULY / ZÁSUVKY / KONEKTORY / SPOJKY




PATCH CORDY



NÁSTROJE A PŘÍSLUŠENSTVÍ



Cat.5e --- Třída D

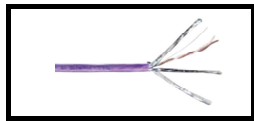
4b KABELÁŽNÍ SYSTÉM - MODnet
- CAT. 6


Revize č. 4/2024

6
nestíněný
U/UTP
Cat.6 --- Třída E

6
stíněný
F/UTP
Cat.6 --- Třída E

KABELY



- MODnet 6 4 Pair PVC U/UTP, 305m – šedý Eca
MOD-CA-C6UTP-P
- MODnet 6 4 Pair LSZH U/UTP, 305m – fialový Dca s2d2a1
MOD-CA-C6UTP-L2
- MODnet 6 4 Pair LSZH B2ca U/UTP, 500m – fialový B2ca s1d1a1
MOD-CA-C6UTP-L4

PANELY KOMPAKTNÍ



- 1U - 19" 24xRJ45 568A/B přímý stahovací pásky na kabely
MOD-PP-C6UTP-24



PANELY MODULÁRNÍ



- 1U - 10" 12xRJ45 přímý KEYSTONE stahovací pásky na kabely
MOD-PP-MODSTP-12
- 0.5U - 19" 24xRJ45 přímý KEYSTONE stahovací pásky na kabely
MOD-PP-MODSTP2-24
- 1U - 19" 1U - 48xRJ45 přímý KEYSTONE kabelové pojistky
MOD-PP-MODSTP2-48
- 1U - 19" 24xRJ45 přímý KEYSTONE stahovací pásky na kabely
MOD-PP-MODSTP-24
- 1U - 19" 24xRJ45 přímý KEYSTONE kabelové pojistky
MOD-PP-MODSTP2-24

KEYSTONE



- KEYSTONE C6 UTP nástrojový Krone/110 protiprachová krytka
MOD-KE-C6UTP-W2
- KEYSTONE C6 UTP nástrojový Krone/110 protiprachová krytka
MOD-KE-C6UTP-B2
- KEYSTONE C6 UTP TOOLLESS + kabelová pojistka
MOD-KE-C6UTP-TL
- KEYSTONE STP C5e/6 TOOLLESS + kabelová pojistka
MOD-KE-C6STP-TL

MODULY / ZÁSUVKY / KONEKTORY / SPOJKY



- LEGRAND/MOSAIC 22.5 x 45 mm C6 UTP - se záclonkou, úhlový
MOD-WO-LEG-C6UTP-1A
- Záslepka 22.5 x 45 mm
MOD-WO-BLANK-LEG
- Rámeček pro moduly 45x45mm bílý
MOD-WO-FRAME-2L
- MODULÁRNÍ ZÁSUVKY NA SAMOSTATNÉM LISTU**
- Konektor UTP C6 s vložkou RJ45 na drát/lanko
MOD-RJ-C6UTP-SOL
- Spojka KEYSTONE C6 UTP RJ-45/RJ-45
MOD-CO-C6UTP-W
- Konektor UTP C6 s vložkou RJ45 na drát/lanko
MOD-RJ-C6FTP-SOL
- Konektor UTP C6 s vložkou RJ45 na drát/lanko
MOD-RJ-C6FTP-SOL2
- Spojka KEYSTONE C6 STP RJ-45/RJ-45
MOD-CO-C6STP-M
- Zářezový box spojka kabelu Cat 6 STP
MOD-CO-C6STP-CB

PATCH CORDY



- Různé barvy a délky
MOD-PC-C6UTP-x-y
- x = délka v m
- y = barva bez označení = šedá
- y = B (černá)
- y = W (bílá)
- y = H (modrá)
- y = J (zelená)
- y = V (fialová)
- y = C (červená)
- y = O (oranžová)
- y = K (žlutá)
- Botka pro konektory RJ45 různé barvy a provedení
MOD-RJ-BOOT-B
MOD-RJ-BOOT-R
MOD-RJ-BOOT-G
MOD-RJ-BOOT-K
- Různé barvy a délky
MOD-PC-C6FTP-x-y
- x = délka v m
- y = barva bez označení = šedá
- y = B (černá)
- y = H (modrá)
- y = J (zelená)
- y = V (fialová)
- y = C (červená)
- y = O (oranžová)
- y = K (žlutá)
- Různé barvy a délky
MOD-PC-C6SSTP-x-y
- x = délka v m
- y = barva bez označení = šedá
- y = B (černá)
- y = W (bílá)
- y = H (modrá)
- y = J (zelená)
- y = V (fialová)
- y = C (červená)
- y = O (oranžová)
- y = K (žlutá)

NÁSTROJE A PŘÍSLUŠENSTVÍ



- Kleště s bočním střihem do 1.0 mm
MOD-TL
- Nástroj na odstranění vnějšího pláště / izolace
MOD-TL
- Zarážecí nástroj IDC 110 s vyměnitelnou hlavou
MOD-TL-110TOOL
- Náhradní čepel
OPT+66110SB1
- Pomocné kleště pro beznástrojové TOOLLESS keystone
MOD-TL-TOOL
- Krimpovací kleště RJ45, RJ11
MOD-TL-CRIMP

KABELY

PANELY KOMPAKTNÍ

PANELY MODULÁRNÍ

KEYSTONE

MODULY / ZÁSUVKY / KONEKTORY / SPOJKY

PATCH CORDY

NÁSTROJE A PŘÍSLUŠENSTVÍ

4c KABELÁŽNÍ SYSTÉM - MODnet

- CAT. 6A

- CAT. 6a

- CAT. 7



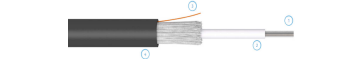
Revize č. 4/2024	KABELY	PANELY KOMPAKTNÍ	PANELY MODULÁRNÍ	KEYSTONE	MODULY / ZÁSUVKY / KONEKTORY / SPOJKY	PATCH CORDY	NÁSTROJE A PŘÍSLUŠENSTVÍ		
6A Cat.6A --- Třída EA nestíněný U/UTP	<p>MODnet 6_A 4 Pair LSZH U/UTP MOD-CA-C6AUTP-Lx PŘIPRAVUJEME</p>			<p>KEYSTONE UTP C6_A PŘIPRAVUJEME</p>	<p>MODULÁRNÍ ZÁSUVKY NA SAMOSTATNÉM LISTU</p>	<p>Různé barvy a délky MOD-PC-C6AUTP-x-y x = délka v m y = barva bez označení = šedá y = B (černá) y = W (bílá) y = H (modrá) y = J (zelená) y = V (fialová) y = C (červená) y = O (oranžová) y = K (žlutá)</p>	<p>Kleště s bočním stříhem do 1.0 mm</p> <p>Nástroj na odstranění vnějšího pláště / izolace OPT+CYCLOPS</p>		
	6A Cat.6 --- Třída EA stíněný U/FTP F/FTP		<p>MODnet 6_A 4 Pair LSZH U/FTP, 305m – fialový Dca s1d2a1 MOD-CA-C6AUFTP-L2</p> <p>MODnet 6_A 4 Pair LSZH B2ca U/FTP, 500m – fialový B2ca s1ad1a1 MOD-CA-C6AUFTP-L4</p> <p>MODnet 6_A 4 Pair PE F/FTP, 305m – černý PE / Fca Outdoor MOD-CA-C6AFTP-PE</p>		<p>1U - 10" 12xRJ45 přímý KEYSTONE stahovací pásy na kabely MOD-PP-MODSTP-12</p> <p>0.5U - 19" 24xRJ45 přímý KEYSTONE stahovací pásy na kabely MOD-PP-MODSTP-24</p> <p>1U - 19" 24xRJ45 přímý KEYSTONE stahovací pásy na kabely MOD-PP-MODSTP-24</p> <p>1U - 19" 24xRJ45 přímý KEYSTONE kabelové pojistky MOD-PP-MODSTP-24</p> <p>1U - 19" 24xRJ45 přímý KEYSTONE kabelové pojistky MOD-PP-MODSTP-24</p> <p>Záslepka KEYSTONE MOD-KE-BLANK-B</p> <p>Záslepka KEYSTONE MOD-KE-BLANK-W</p>	<p>KEYSTONE STP C6_A TOOLLESS + kabelová pojistka MOD-KE-C6ASTP-TL</p>	<p>MODULÁRNÍ ZÁSUVKY NA SAMOSTATNÉM LISTU</p> <p>Zářezový box TOOLLESS spojka kabelu Cat 6A STP MOD-CO-C6ASTP-CB</p> <p>Obrázek</p> <p>Konektor STP C6_A RJ-45 STP s vložkou MOD-RJ-C6AFTP-SOL</p> <p>Konektor TOOLLESS STP C6_A RJ45 IP20 přímý MOD-RJ-C6ASTP-TL</p>	<p>Různé barvy a délky MOD-PC-C6ASTP-x-y x = délka v m y = barva bez označení = šedá y = B (černá) y = W (bílá) y = H (modrá) y = J (zelená) y = V (fialová) y = C (červená) y = O (oranžová) y = K (žlutá)</p>	<p>Anatomický zářezací nástroj pro AT&T 66 & 110 bloky OPT+IPDT110</p> <p>Náhradní čepel OPT+66110SB1</p> <p>Pomocné kleště pro beznástrojové TOOLLESS keystone MOD-TL-TOOL</p> <p>Obrázek</p> <p>Krimovací kleště RJ45, RJ11 MOD-TL-CRIMP</p>
	7 Cat.7 --- Třída F stíněný S/FTP		<p>MODnet 7 4 Pair LSZH S/FTP, 500m – fialový Dca s2d2a1 MOD-CA-C7SFTP-L2</p>			<p>Záslepka KEYSTONE MOD-KE-BLANK-B</p> <p>Záslepka KEYSTONE MOD-KE-BLANK-W</p>	<p>Botka pro konektory RJ45 s otvorem pro kabel 7mm MOD-RJ-BOOT-6A-G</p>	<p>Botka pro konektory RJ45 různé barvy a provedení MOD-RJ-BOOT-B MOD-RJ-BOOT-R MOD-RJ-BOOT-G MOD-RJ-BOOT-K</p>	<p>Anatomický zářezací nástroj pro AT&T 66 & 110 bloky OPT+IPDT110</p> <p>Náhradní čepel OPT+66110SB1</p> <p>Pomocné kleště pro beznástrojové TOOLLESS keystone MOD-TL-TOOL</p> <p>Obrázek</p> <p>Krimovací kleště RJ45, RJ11 MOD-TL-CRIMP</p>

5a OPTIKA - PŘEHLED OPTICKÝCH KABELŮ KDP

- CLT - STANDARD, IMPROVED, MICRO
- MLT - STANDARD, IMPROVED, MICRO
- AIR BLOWN UNITS



Uni Tube PULLING
CLT STANDARD



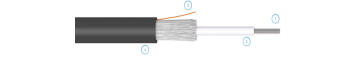
MOF-CA-x-y-z		
PE	AE00	
A-DQ(BN)2Y		
1.100N	12	5.4

MOF-CA-x-y-z		
FR-LSZH	AE02	
Eca		
J/A-DQ(BN)H		
1.100N	12	5.4

MOF-CA-x-y-z		
PE	BE00	
Fca		
A-DQ(BN)2Y		
1.100N	24	5.8

MOF-CA-x-y-z		
FR-LSZH	BE02	
Eca		
J/A-DQ(BN)H		
1.100N	24	6.4

Uni Tube PULLING
CLT IMPROVED



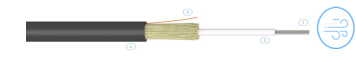
MOF-CA-x-y-z		
PE	AR00	
A-DQ(BN)B2Y		
2.000N	12	6.5

MOF-CA-x-y-z		
FR-LSZH	AR02	
Eca		
J/A-DQ(BN)BH		
2.000N	12	6.5

MOF-CA-x-y-z		
PE	BR00	
Fca		
A-DQ(BN)B2Y		
2.500N	24	7.7

MOF-CA-x-y-z		
FR-LSZH	BR02	
Eca		
J/A-DQ(BN)BH		
2.500N	24	7.7

Uni Tube BLOWING
CLT MICRO



MOF-CA-x-y-z		
PE	AL00	
A-DQ(ZN)2Y		
250N	12	3.4

MOF-CA-x-y-z		
PE	Z339	
A-DQ(ZN)2Y		
90/105N	12	2.5

Hybrid BLOWING

MOF-CA-x-y-z		
PE	Z366	
A-DQ(ZN)2Y		
200N	24	3.5

MLT Blown Micro BLOWING
MLT MICRO



MOF-CA-x-y-z		
PE	Z019	
A-DQ2Y 5x1.5		
250N	60	5.2

Do trubičky 10/8

MOF-CA-x-y-z		
PE	TM01	
A-DQ2Y 6x1.5		
72	5.8	

MOF-CA-x-y-z		
FR-LSZH	TM02	
Eca		
J/A-DQH 6x1.5		
700N	72	6.8

MOF-CA-x-y-z		
PE	QM01	
A-DQ2Y 8x1.5		
1.400N	96	6.5

Do trubičky 14/10

MOF-CA-x-y-z		
FR-LSZH	QM02	
Eca		
J/A-DQH 8x1.5		
1.400N	96	7.5

MOF-CA-x-y-z		
PE	WM01	
A-DQ(ZN)2Y 12x1.5		
1.500N	144	8.6

MOF-CA-x-y-z		
FR-LSZH	WM02	
Eca		
J/A-DQH 12x1.5		
1.500N	144	9.6

MOF-CA-x-y-z		
PE	Z202	
A-DQ2Y 12x1.5		
450N	144	7.1

MOF-CA-x-y-z		
PE	Z108	
A-DQ2Y 16x1.5		
700N	192	8.0

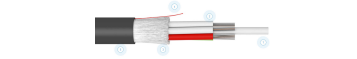
MOF-CA-x-y-z		
PE	LE01	
A-DQ(BN)2Y 18x1.7		
1.000N	48	8.9

MOF-CA-x-y-z		
PE	FE01	
A-DQ(BN)2Y 6x2.3		
1.900N	72	10.6

MOF-CA-x-y-z		
GE01		
96 11.9		

MOF-CA-x-y-z		
HE01		
144 14.8		

Multi Loose Tube PULLING
MLT STANDARD



MOF-CA-x-y-z		
PE	UE01	
A-DQ(BN)2Y 5x1.7		
1.300N	60	7.9

MOF-CA-x-y-z		
FR-LSZH	UE02	
Eca		
J/A-DQ(BN)H 5x1.7		
1.300N	60	7.9

MOF-CA-x-y-z		
PE	CE01	
A-DQ(BN)2Y 6x1.7		
2.000N	72	8.4

MOF-CA-x-y-z		
FR-LSZH	CE02	
Eca		
J/A-DQ(BN)H 6x1.7		
2.000N	72	8.4

MOF-CA-x-y-z		
PE	PE01	
A-DQ(BN)2Y 8x1.7		
4.300N	96	9.5

MOF-CA-x-y-z		
FR-LSZH	PE02	
Eca		
J/A-DQ(BN)H 8x1.7		
4.300N	96	9.5

MOF-CA-x-y-z		
PE	RE01	
A-DQ(BN)2Y 12x1.7		
7.300N	144	12.2

MOF-CA-x-y-z		
FR-LSZH	RE02	
Eca		
J/A-DQ(BN)H 12x1.7		
7.300N	144	11.8

MOF-CA-x-y-z		
PE	VE01	
A-DQ(BN)2Y 18x1.7		
2.200N	216	11.9

MOF-CA-x-y-z		
FR-LSZH	VE02	
Eca		
J/A-DQ(BN)H 18x1.7		
2.200N	216	11.9

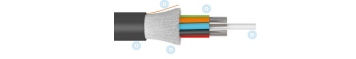
MOF-CA-x-y-z		
FR-LSZH	LE02	
Eca		
J/A-DQ(BN)H 4x2.3		
1.000N	48	8.9

MOF-CA-x-y-z		
FE02		
72 10.6		

MOF-CA-x-y-z		
GE02		
96 11.9		

MOF-CA-x-y-z		
HE02		
144 14.8		

Multi Loose Tube PULLING
MLT IMPROVED



MOF-CA-x-y-z		
PE	LR01	
A-DQ(BN)B2Y 4x2.3		
2.000N	48	9.2

MOF-CA-x-y-z		
FR-LSZH	LR02	
Eca		
J/A-DQ(BN)BH 4x2.3		
2.000N	48	9.2

MOF-CA-x-y-z		
PE	FR01	
A-DQ(BN)B2Y 6x2.3		
4.000	72	10.6

MOF-CA-x-y-z		
FR-LSZH	FR02	
Eca		
J/A-DQ(BN)BH 6x2.3		
4.000	72	10.6

MOF-CA-x-y-z		
PE	GR01	
A-DQ(BN)B2Y 8x2.3		
5.500N	96	12.0

MOF-CA-x-y-z		
FR-LSZH	GR02	
Eca		
J/A-DQ(BN)BH 8x2.3		
5.500N	96	12.0

MOF-CA-x-y-z		
PE	HR01	
A-DQ(BN)B2Y 12x2.3		
10.000N	144	14.9

MOF-CA-x-y-z		
FR-LSZH	HR02	
Eca		
J/A-DQ(BN)BH 12x2.3		
10.000N	144	14.9

MOF-CA-x-y-z		
CR01		
72 9.4		

MOF-CA-x-y-z		
CR02		
72 9.4		

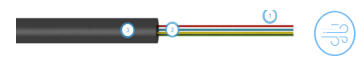
MOF-CA-x-y-z		
PR01		
96 10.8		

MOF-CA-x-y-z		
PR02		
96 10.8		

MOF-CA-x-y-z		
RR01		
144 12.8		

MOF-CA-x-y-z		
RR02		
144 12.8		

Air Blown Unit BLOWING
AIR BLOWN UNITS

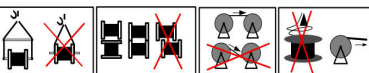


MOF-CA-x-y-z		
polymer	Z044	
A-DQ(BN)B2Y 4x2.3		
70N	4	2.0

MOF-CA-x-y-z		
polymer	Z008	
A-DQ(BN)B2Y 4x2.3		
70N	12	2.5

MOF-CA-x-y-z		
polymer	Z006	
A-DQ(BN)B2Y 6x2.3		
70N	12	2.8

MOF-CA-x-y-z		
polymer	Z238	
A-DQ(BN)B2Y 6x2.3		
70N	24	3.2



5b OPTIKA - PŘEHLED OPTICKÝCH KABELŮ KDP

- DROP - STANDARD, FLAT, FLAT FIG.8, CLT, MLT
- DIELECTRIC, SELF SUPPORTING
- FIRE RESISTANT - CLT, MLT



OPTICKÉ KABELY - AERIAL

Drop Cable AERIAL
STANDARD DROP

MOF-CA-x-y-z
FR-LSZH **7A01**

J/A-N(ZN)H	6	3.0
500N	12	3.4
	16	3.7
	24	4.0

MOF-CA-x-y-z
FR-LSZH **Z236**

J/A-N(ZN)H	700N	12	3.4
------------	------	----	-----

MOF-CA-x-y-z
FR-LSZH **Z237**

J/A-N(ZN)H	1.000N	2	3.0
		4	3.2
		8	3.2
		12	3.4

Self Supporting Aerial AERIAL
CLT DROP

MOF-CA-x-y-z
PE **A860**

A-DQ(ZN)2YT	1.000N	12	5.9 x 11.5
-------------	--------	----	------------

MOF-CA-x-y-z
PE **A862**

J/A-DQ(ZN)HT	1.000N	12	5.9 x 11.5
--------------	--------	----	------------

Self Supporting Aerial AERIAL
CLT

MOF-CA-x-y-z
PE **Z187**

A-D2YT	3.000N	24	8.5 x 18.0
--------	--------	----	------------

Drop Cable AERIAL
FLAT DROP

MOF-CA-x-y-z
FR-LSZH **Z041**

J/A-N(2ZM)H	300N	2	2.0 x 3.0
-------------	------	---	-----------

MOF-CA-x-y-z
FR-LSZH **Z043**

J/A-N(2ZM)H	100N	2	2.0 x 3.0
-------------	------	---	-----------

Drop Cable AERIAL
FLAT DROP FIG. 8

MOF-CA-x-y-z
FR-LSZH **Z042**

J/A-N(2ZM)HT	800N	2	2.0 x 5.2
--------------	------	---	-----------

MOF-CA-x-y-z
FR-LSZH **Z046**

J/A-N(2ZM)H	800N	2	2.0 x 5.2
-------------	------	---	-----------

Self-Supporting Flat AERIAL
FLAT ADSS

MOF-CA-x-y-z
PE **AS01**

A-D(2ZM)2YT 1x2.0	1.600N	12	4.2 x 7.8
-------------------	--------	----	-----------

MOF-CA-x-y-z
PE **Z159**

A-D(2ZM)2YT 2x1.7	1.300N	24	9.1 x 3.8
-------------------	--------	----	-----------

Flat Aerial AERIAL
FLAT ADSS

MOF-CA-x-y-z
PE **Z194**

A-D(ZN)2YT 2x3,5	2.500N	48	12.5 x 5.5
------------------	--------	----	------------

Dielectric Self-Supporting AERIAL
3KN

MOF-CA-x-y-z
PE **N3XI**

ADSS-DQ(ZN)2YT	3.000N	48	10.2
----------------	--------	----	------

MOF-CA-x-y-z
PE **N4XI**

ADSS-DQ(ZN)2YT	3.000N	72	11.9
----------------	--------	----	------

MOF-CA-x-y-z
PE **N5XI**

ADSS-DQ(ZN)2YT	3.000N	96	13.3
----------------	--------	----	------

MOF-CA-x-y-z
PE **N6XI**

ADSS-DQ(ZN)2YT	3.000N	144	16.4
----------------	--------	-----	------

Self-Supporting AERIAL
MLT

MOF-CA-x-y-z
PE **L83A**

A-DQ(L)2YT	5.000N	48	11.1 x
------------	--------	----	--------

MOF-CA-x-y-z
PE **F83A**

A-DQ(L)2YT	5.000N	72	13.1 x
------------	--------	----	--------

MOF-CA-x-y-z
PE **G83A**

A-DQ(L)2YT	5.000N	96	14.1 x
------------	--------	----	--------

MOF-CA-x-y-z
PE **H83A**

A-DQ(L)2YT	5.000N	144	17.1 x
------------	--------	-----	--------

Dielectric Self-Supporting AERIAL
6KN

MOF-CA-x-y-z
PE **N3YI**

ADSS-DQ2Y(ZN)2YT	6.000N	48	12.2
------------------	--------	----	------

MOF-CA-x-y-z
PE **N4YI**

ADSS-DQ2Y(ZN)2YT	6.000N	72	13.8
------------------	--------	----	------

MOF-CA-x-y-z
PE **N5YI**

ADSS-DQ2Y(ZN)2YT	6.000N	96	15.3
------------------	--------	----	------

MOF-CA-x-y-z
PE **N6YI**

ADSS-DQ2Y(ZN)2YT	6.000N	144	18.4
------------------	--------	-----	------

Dielectric Self-Supporting AERIAL
10KN

MOF-CA-x-y-z
PE **N4ZI**

ADSS-DQ2Y(ZN)2YT	10kN	72	15.5
------------------	------	----	------

MOF-CA-x-y-z
PE **N5ZI**

ADSS-DQ2Y(ZN)2YT	10kN	96	17.0
------------------	------	----	------

MOF-CA-x-y-z
PE **N6ZI**

ADSS-DQ2Y(ZN)2YT	10kN	144	20.5
------------------	------	-----	------

Dielectric Self-Supporting AERIAL
15KN

MOF-CA-x-y-z
PE **N4RI**

ADSS-DQ2Y(ZN)2YT	15kN	72	15.6
------------------	------	----	------

MOF-CA-x-y-z
PE **N5RI**

ADSS-DQ2Y(ZN)2YT	15kN	96	17.3
------------------	------	----	------

MOF-CA-x-y-z
PE **N6RI**

ADSS-DQ2Y(ZN)2YT	15kN	144	20.9
------------------	------	-----	------

MOF-CA-x-y-z
PE **N7RI**

ADSS-DQ2Y(ZN)2YT	15kN	216	21.2
------------------	------	-----	------

OPTICKÉ KABELY - AERIAL

OPTICKÉ KABELY - FIRE RESISTANT

CLT Fire Resistant FIRE RESISTANT
CLT FSC 90

MOF-CA-x-y-z
FR-LSZH **Z297**

J/A-DQ(BN)(SR)H	1.500N	24	8.9
-----------------	--------	----	-----

CLT Fire Resistant FIRE RESISTANT
CLT FSC 180

MOF-CA-x-y-z
FR-LSZH **Z281**

J/A-DQ(BN)(SR)H	2.000N	24	12.5
-----------------	--------	----	------

MLT Fire Resistant FIRE RESISTANT
MLT FSC 90

MOF-CA-x-y-z
FR-LSZH **Z298**

J/A-DQ(BN)(SR)H	3.000N	72	12.1
-----------------	--------	----	------

MOF-CA-x-y-z
FR-LSZH **Z299**

J/A-DQ(BN)(SR)H	6.000N	96	13.1
-----------------	--------	----	------

MOF-CA-x-y-z
FR-LSZH **Z300**

J/A-DQ(BN)(SR)H	12kN	144	15.1
-----------------	------	-----	------

MLT Fire Resistant FIRE RESISTANT
MLT FSC 180

MOF-CA-x-y-z
FR-LSZH **Z282**

J/A-DQ(BN)(SR)H	3.000N	72	14.5
-----------------	--------	----	------

MOF-CA-x-y-z
FR-LSZH **Z283**

J/A-DQ(BN)(SR)H	6.000N	96	15.5
-----------------	--------	----	------

MOF-CA-x-y-z
FR-LSZH **Z284**

J/A-DQ(BN)(SR)H	8.800N	144	17.5
-----------------	--------	-----	------

MLT Fire Resistant C. FIRE RESISTANT
DISTRIBUTION FSC 180

MOF-CA-x-y-z
FR-LSZH **Z285**

J/A-VQ(BN)(SR)H	1.400N	4	12.5
	1.500N	6	13.5
	2.000N	8	13.5
	2.200N	12	15.5
	2.500N	16	15.5
	3.000N	24	17.5

OPTICKÉ KABELY - FIRE RESISTANT

5c OPTIKA - PŘEHLED OPTICKÝCH KABELŮ KDP

- ARMOURED - CLT

- ARMOURED - MLT

- DOUBLE ARMOURED - CLT, MLT



OPTICKÉ KABELY - DIRECT BURIAL

OPTICKÉ KABELY - DIRECT BURIAL

Uni Tube Armoured DIRECT BURIAL
CLT CST

MOF-CA-x-y-z		
PE	BH01	
A-DQ(BN)(SR)2Y		
2.500N	24	9.9

MOF-CA-x-y-z		
FR-LSZH	BH02	
Eca		
J/A-DQ(BN)(SR)H		
2.500N	24	10.1

MOF-CA-x-y-z		
PE	Z144	
A-DQ(BN)(SR)2Y		
1.100N	24	7.7

MOF-CA-x-y-z		
FR-LSZH	Z145	
Eca		
J/A-DQ(BN)(SR)H		
1.100N	24	7.9

Uni Tube Armoured DIRECT BURIAL
CLT CST DOUBLE SHEATH

MOF-CA-x-y-z		
PE	BIPI	
A-DQ(BN)2Y(SR)2Y		
1.100N	24	10.5

MOF-CA-x-y-z		
FR-LSZH	BIF2	
Eca		
J/A-DQ(BN)H(SR)H		
1.100N	24	10.5

MOF-CA-x-y-z		
FR-LSZH	BIP2	
Eca		
J/A-DQ(BN)2Y(SR)H		
1.100N	24	10.5

SteelWireArmoured Sea DIRECT BURIAL
CLT SWA

MOF-CA-x-y-z		
PE	BWPI	
A-DQ(BN)(SR)2Y		
4.000N	24	10.7

MOF-CA-x-y-z		
PE	BWP2	
A-DQ(BN)(SR)2Y		
4.000N	24	10.7

MOF-CA-x-y-z		
PE	BWFI	
A-DQ(BN)HB2Y		
4.000N	24	10.7

MOF-CA-x-y-z		
FR-LSZH	BWF2	
Eca		
J/A-DQ(BN)HBH		
4.000N	24	10.7

Uni Tube Armoured DIRECT BURIAL
CLT FRP

MOF-CA-x-y-z		
PE	BF01	
A-DQB2Y (FRP1.0)		
2.300N	24	7.4

MOF-CA-x-y-z		
FR-LSZH	BF02	
Eca		
J/A-DQBH (FRP1.0)		
2.300N	24	7.4

MLT Armoured DIRECT BURIAL
MLT CST

MOF-CA-x-y-z		
PE	LH01	
A-DQ(BN)(SR)2Y		
1.200N	48	11.5

MOF-CA-x-y-z		
FR-LSZH	LH02	
Eca		
J/A-DQ(BN)(SR)H		
1.200N	48	11.5

MOF-CA-x-y-z		
PE	FH01	
A-DQ(BN)(SR)2Y		
2.100N	72	12.5

MOF-CA-x-y-z		
FR-LSZH	FH02	
Eca		
J/A-DQ(BN)(SR)H		
2.100N	72	12.5

MOF-CA-x-y-z		
PE	GH01	
A-DQ(BN)(SR)2Y		
2.600N	96	14.5

MOF-CA-x-y-z		
FR-LSZH	GH02	
Eca		
J/A-DQ(BN)(SR)H		
2.600N	96	14.5

MOF-CA-x-y-z		
PE	HH01	
A-DQ(BN)(SR)2Y		
4.500N	144	16.5

MOF-CA-x-y-z		
FR-LSZH	HH02	
Eca		
J/A-DQ(BN)(SR)H		
4.500N	144	16.5

MLT Armoured DIRECT BURIAL
MLT CST DOUBLE SHEATH

MOF-CA-x-y-z		
PE	LIP1	
A-DQ(BN)2Y(SR)2Y		
1.500N	48	13.5

MOF-CA-x-y-z		
FR-LSZH	LIP2	
Eca		
J/A-DQ(BN)2Y(SR)H		
1.500N	48	13.5

MOF-CA-x-y-z		
FR-LSZH	LIF2	
Eca		
J/A-DQ(BN)H(SR)H		
1.500N	48	13.5

MOF-CA-x-y-z		
PE	FIP1	
A-DQ(BN)2Y(SR)2Y		
3.300N	72	14.5

MOF-CA-x-y-z		
FR-LSZH	FIP2	
Eca		
J/A-DQ(BN)2Y(SR)H		
3.300N	72	14.5

MOF-CA-x-y-z		
FR-LSZH	FIF2	
Eca		
J/A-DQ(BN)H(SR)H		
3.300N	72	14.5

MLT Armoured DIRECT BURIAL
MLT SWA

MOF-CA-x-y-z		
PE	LWPI	
A-DQ2YB2Y		
4.000N	48	13.2

MOF-CA-x-y-z		
FR-LSZH	LWP2	
Eca		
J/A-DQ2YBH		
4.000N	48	13.2

MOF-CA-x-y-z		
PE	FWPI	
A-DQ2YB2Y		
6.500N	72	14.7

MOF-CA-x-y-z		
FR-LSZH	FWP2	
Eca		
J/A-DQ2YBH		
6.500N	72	14.7

MOF-CA-x-y-z		
PE	GWPI	
A-DQ2YB2Y		
7.500N	96	16.0

MOF-CA-x-y-z		
FR-LSZH	GWPI	
Eca		
J/A-DQ2YBH		
7.500N	96	16.0

MOF-CA-x-y-z		
PE	HWPI	
A-DQ2YB2Y		
8.500N	144	18.9

MOF-CA-x-y-z		
FR-LSZH	HWPI	
Eca		
J/A-DQ2YBH		
8.500N	144	18.9

MLT Armoured DIRECT BURIAL
MLT FRP

MOF-CA-x-y-z		
PE	LF01	
A-DQB2Y (FRP 1.0)		
4.200N	48	10.6

MOF-CA-x-y-z		
FR-LSZH	LF02	
Eca		
J/A-DQBH (FRP 1.0)		
4.200N	48	11.0

MOF-CA-x-y-z		
PE	FF01	
A-DQB2Y (FRP 1.0)		
6.500N	72	12.1

MOF-CA-x-y-z		
FR-LSZH	FF02	
Eca		
J/A-DQBH (FRP 1.0)		
6.500N	72	12.5

MOF-CA-x-y-z		
PE	GF01	
A-DQB2Y (FRP 1.0)		
9.000N	96	14.0

MOF-CA-x-y-z		
FR-LSZH	GF02	
Eca		
J/A-DQBH (FRP 1.0)		
9.000N	96	14.4

MOF-CA-x-y-z		
PE	HF01	
A-DQB2Y (FRP 1.0)		
11.6kN	144	16.9

MOF-CA-x-y-z		
FR-LSZH	HF02	
Eca		
J/A-DQBH (FRP 1.0)		
11.6kN	144	17.3

5d OPTIKA - KOMPONENTY MODnet

- OPTICKÉ VANY, BOXY NA OMÍTKU, NA DIN LIŠTU
- PIGTAILY, ADAPTÉRY, PATCH CORDY
- PŘÍSLUŠENSTVÍ



6a MODULÁRNÍ ZÁSUVKY

- MODnet - 1-, 2-, 2-, 4-, 6- PORTOVÉ + NA DIN
- REDUKCE A SPOJKY DO DATOVÝCH ZÁSUVEK
- LEGRAND MOSAIC

















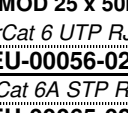









6b MODULÁRNÍ ZÁSUVKY


- ABB

- OSTATNÍ - ZÁSUVKY S VYŠŠÍM KRYTÍM



1 - PORT		2 - PORT				OSTATNÍ	
ABB	ABB Tango Montážní rám černý 1-port 5014A-B1017	ABB Tango Montážní rám černý 2-port 5014A-B1018	ABB Swing / Swing L Kryt bílý 5014G-A02018 B1			ZÁSUVKY S VYŠŠÍM KRYTÍM	
	Kryt bílý 5014A-A100B	Kryt bílý 5014A-A100B				Zásuvka IP54 na omítku pro přístroje 45x45mm s víčkem 3903N-C06541 B 3903N-C06541 S	
			Rámeček 3901G-A00010 B1				
	Rámeček 3901A-B10 B / 3901A-B20 B	Rámeček 3901A-B10 B / 3901A-B20 B				Zásuvka IP67 na omítku STX V6 C6A 100022949	
			ABB Levit Kryt bílý 5014H-A01018 03				
	Box na omítku LK80x28/T // LK 80X28 2T HB	Box na omítku LK80x28/T // LK 80X28 2T HB	Rámeček 3901H-A05010 03			Konektorový set RJ45 STX V6 C6A 100023013	
							
	ABB TIME / Element Montážní rám černý 1-port 5014E-B01017	ABB TIME / Element Montážní rám černý 2-port 5014E-B01018	Rámeček 3901H-A05010 03			Zásuvka IP66 na omítku pro 2x EUROMOD 25x50mm SBX-00019-08	
	Kryt bílý 5014E-A00100 03	Kryt bílý 5014E-A00100 03					
			ABB Zoni Kryt bílý 5014T-A00418 500			EUROMOD 25 x 50mm PowerCat 6 UTP RJ45 MEU-00056-02 PowerCat 6A STP RJ45 MEU-00065-02 DateGate JACK NEOSAZENÝ MEU-00074-02 Záslepka 25 x 50mm 17-0413-02	
Rámeček Time 3901F-A00110 03	Rámeček Time 3901F-A00110 03	Rámeček 3901T-A00010 500					
					Outdoor C6A Patch Cord PCD-07136 - 0.5m PCD-07131 - 1m PCD-07132 - 1.5m PCD-07133 - 2m PCD-07134 - 3m PCD-07135 - 5m		
Rámeček Element 3901E-A00110 03	Rámeček Element 3901E-A00110 03						
		Kompatibilita s jinými programy na dotaz			ZÁSUVKY S VYŠŠÍM KRYTÍM		
						OSTATNÍ	
						ZÁSUVKY S VYŠŠÍM KRYTÍM - RŮZNÍ VÝROBCI	

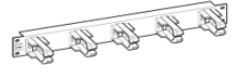
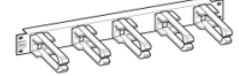
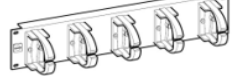

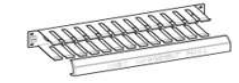


Revize č. 5/2024

7 TELEFONIE - CAT.3 - MODnet a MOLEX
- 10" a 19" PATCH PANELY


8a VYVAZOVACÍ PANELY

- MOLEX






















	VÝŠKA 0.5U	VÝŠKA 1U	VÝŠKA 2U	VERTIKÁLNÍ VYVAZOVACÍ PANELE, HÁČKY a PŘÍSLUŠENSTVÍ	
NETWORK GROUP - MOLEX		<p style="text-align: center;">Organizéry 19" Kov + Plast</p> <div style="border: 1px solid black; padding: 2px; margin-bottom: 5px;"> <p><i>19" vyvaz.panel 1U 5x nízký držák, hloubka 64mm</i></p> <p>25.B016G 25.B016B</p>  </div> <div style="border: 1px solid black; padding: 2px; margin-bottom: 5px;"> <p><i>19" vyvaz.panel 1U 5x horizont. vysoký držák hloubka 127mm</i></p> <p>25.B035G 25.B035B</p>  </div>	<p style="text-align: center;">Organizéry 19" Kov + Plast</p> <div style="border: 1px solid black; padding: 2px; margin-bottom: 5px;"> <p><i>19" vyvaz.panel 2U 5x nízký držák, hloubka 64mm</i></p> <p>25.B013G 25.B013B</p>  </div>	<p>Poznámka: Změna barvy povrchové úpravy - v objednacích číslech je třeba nahradit "G" (=Grey, šedý) písmenem "B" (=Black, černý) za číselným označením, a naopak. Možnosti povrchové úpravy se nevztahují na odnímatelné zákryty.</p>	NETWORK GROUP - MOLEX
		<p style="text-align: center;">VÝŠKA 1U - PANELE SE ZÁKRYTEM</p> <div style="border: 1px solid black; padding: 2px; margin-bottom: 5px;"> <p><i>19" vyvaz.panel 1U kabelovod, plastové víko, černý</i></p> <p>CMA-00085</p>  </div> <div style="border: 1px solid black; padding: 2px;"> <p><i>19" průchozí panel 1U jednostranná plastová lišta</i></p> <p>25.C001G 25.C001B</p>  </div>	<p style="text-align: center;">VÝŠKA 2U - PANELE SE ZÁKRYTEM</p>		
		<p style="text-align: center;">VÝŠKA 1U - PRŮCHOZÍ PANELE</p> <div style="border: 1px solid black; padding: 2px;"> <p><i>19" průchozí panel 1U 2x plastový úchyt</i></p> <p>25.A029G 25.A029-04</p>  </div>	<p style="text-align: center;">VÝŠKA 2U - PRŮCHOZÍ PANELE SE ZÁKRYTEM</p> <div style="border: 1px solid black; padding: 2px;"> <p><i>19" vyvaz.panel 2U kabelovod, plastové víko, černý</i></p> <p>CMA-00087</p>  </div>		
		VÝŠKA 0.5U	VÝŠKA 1U		

8b VYVAZOVACÍ PANELY

- MODnet



VÝŠKA 0.5U	VÝŠKA 1U	VÝŠKA 2U	VERTIKÁLNÍ VYVAZOVACÍ PANELE, HÁČKY a PŘÍSLUŠENSTVÍ		
<p style="writing-mode: vertical-rl; transform: rotate(180deg);">NETWORK GROUP - MODnet</p>	<p>Organizéry 19" Kov + Plast</p> <p>19" vyvaz. panel 1U 5x plastové oko "C" hloubka oka 60mm 26.99.0311 26.99.0312</p> 	<p>Organizéry 19" Celokovové</p> <p>19" vyvaz. panel 1U 5x kovové oko "G" hloubka oka 80mm 26.99.0310</p> 	<p>Organizéry 19" Kov + Plast</p> <p>19" vyvaz. panel 2U 4x kovové oko hloubka oka 70mm MOD-PP-RINGRUN-2U Obrázek</p>	<p>Plastové oko asymetrické 40x50mm 21.01.9055</p> 	
	<p>VÝŠKA 1U - PRŮCHOZÍ PANELE SE ZÁKRYTEM</p> <p>19" vyvaz. panel 1U, oboustranná plastová lišta 40x50mm 26.99.0321</p> 	<p>VÝŠKA 2U - PANELE SE ZÁKRYTEM</p>	<p>Plastové oko asymetrické 40x80mm 21.01.9059</p> 	<p>Plastové oko asymetrické 40x80mm 26.99.0323</p> 	<p>Velcro páska, suchý zip různé barvy a délky</p> <p>- na dotaz</p>  
	<p>19" vyvaz. panel 1U kovová lišta s víkem 40x40mm 26.99.0301 26.99.0304</p> 		<p>Plastové oko asymetrické 80x60mm 21.01.9058</p> 	<p>Plastové oko asymetrické 80x80mm 21.01.9057</p> 	<p>Plastové oko asymetrické 80x80mm 26.99.0318</p> 
	<p>19" vyvaz. panel 1U kovová lišta s víkem 40x60mm 26.99.0302 26.99.0305</p> 		<p>Plastové oko asymetrické 80x80mm 21.01.9057</p> 	<p>Plastové oko asymetrické 80x80mm 26.99.0318</p> 	
<p>VÝŠKA 1U - PRŮCHOZÍ PANELE</p> <p>19" vyvaz. panel 1U, 5x plastový držák 70x60mm, s průchody 26.99.0325 MOD-PP-RINGRUNX-1U</p> 	<p>VÝŠKA 2U - PRŮCHOZÍ PANELE</p>				
<p>19" vyvaz. panel 1U, 4x kovový držák 70x60mm, s průchody 26.30.0019 26.30.0018</p> 	<p>19" průchozí panel s kartáčem 26.99.0313 26.99.0315</p> 	<p>19" průchozí panel s kartáčem 26.99.0314 26.99.0316</p> 			
VÝŠKA 0.5U	VÝŠKA 1U	VÝŠKA 2U	VERTIKÁLNÍ VYVAZOVACÍ PANELE, HÁČKY a PŘÍSLUŠENSTVÍ		

8c VYVAZOVACÍ PANELY

- TRITON



	VÝŠKA 0.5U	VÝŠKA 1U	VÝŠKA 2U	VERTIKÁLNÍ VYVAZOVACÍ PANELE, HÁČKY a PŘÍSLUŠENSTVÍ
NETWORK GROUP - TRITON	<p>Organizéry 19" Celokovové</p>	<p>Organizéry 19" Kov + Plast</p> <p>19" vyvaz.panel 1U, 6x háček malý pro nižší zatížení RAX-VP-X13-A1 X = B - černý X = C - šedý</p> <p>19" vyvaz.panel 1U, 6x háček velký pro nižší zatížení RAX-VP-X11-A1 X = B - černý X = C - šedý</p> <p>19" vyvaz.panel 1U, 6x háček velký, oválné otvory pro nižší zatížení RAX-VP-X16-A1 X = B - černý X = C - šedý</p> <p>PANELE SE ZÁKRYTEM a PRŮCHOZÍ PANELE - 1U</p> <p>19" vyvaz.panel 1U, jednostranná plastová lišta RAX-VP-X02-A1 X = B - černý X = C - šedý</p> <p>19" vyvaz.panel 1U, oboustranná plastová lišta RAX-VP-X03-A1 X = B - černý X = C - šedý</p> <p>19" průchozí panel 1U s otvorem RAX-ZP-X03-A1 X = B - černý X = C - šedý</p> <p>19" vyvaz.panel 1U, plastový kabelovod s průchozí plastové víko, černý RAB-VP-X30-A1</p> <p>19" vyvaz.panel 1U, plastový kabelovod s průchozí plastové víko, černý RAB-VP-X31-A1</p> <p>19" průchozí panel 1U rozdělený horizontálně, kartáč, 350x21mm RAX-ZP-X03-A3 X = B - černý X = C - šedý</p> <p>19" průchozí panel 1U s kartáčem RAX-ZP-X03-A2 X = B - černý X = C - šedý</p>	<p>Organizéry 19" Kov + Plast</p> <p>19" vyvaz.panel 2U, 6x háček 70 x 40 mm pro vyšší zatížení RAX-VP-X21-A1 X = B - černý X = C - šedý</p> <p>19" vyvaz.panel 2U, 6x háček 70 x 85 mm pro vyšší zatížení RAX-VP-X22-A1 X = B - černý X = C - šedý</p> <p>PANELE SE ZÁKRYTEM a PRŮCHOZÍ PANELE - 2U</p> <p>19" vyvaz.panel 2U, jednostranná plastová lišta RAX-VP-X04-A1 X = B - černý X = C - šedý</p> <p>19" vyvaz.panel 2U, oboustranná plastová lišta RAX-VP-X05-A1 X = B - černý X = C - šedý</p> <p>19" vyvaz.panel 2U, plastový kabelovod s průchozí plastové víko, černý RAB-VP-X31-A1</p> <p>19" průchozí panel 2U rozdělený horizontálně, kartáč, 330x55mm RAX-ZP-X02-A3 X = B - černý X = C - šedý</p>	<p>Háček kovový nerez RAX-D1-X44-X3 RAX-D1-X48-X3 RAX-D1-X88-X3</p> <p>Háček kovový nerez RAX-D2-X44-X3 RAX-D2-X48-X3 RAX-D2-X88-X3</p> <p>Háček kovový nerez RAX-D3-X44-X3 RAX-D3-X48-X3 RAX-D3-X88-X3</p> <p>Plastový háček velký rozměry 60 x 30 mm RAX-MS-X21-X1 X = B - černý X = C - šedý</p> <p>Plastový háček malý rozměry 35 x 30 mm RAX-MS-X23-X1 X = B - černý X = C - šedý</p> <p>Vyvazovací boční deska 170 x 150 mm RAX-VP-X12-A1 X = B - černý X = C - šedý</p> <p>19" vyvazovací panel 1U s držáky pro fixaci kabelů RAX-VP-X59-A1 X = B - černý X = C - šedý</p> <p>19" držák pro ukončení kabelové rezervy, hl. 440mm RAX-VP-R01-A1 X = B - černý X = C - šedý</p> <p>Vyvazovací panel - hřeben 1-fadý, černý RAB-VP-Hxx-Y1 xx = HU - 10U, 15U, 18U, 22U, 27U, 32U, 37U, 42U, 45U, 47U</p> <p>Vyvazovací panel - hřeben 2-fadý, černý RAB-VP-Hxx-X1 xx = HU - 10U, 15U, 18U, 22U, 27U, 32U, 37U, 42U, 45U, 47U</p> <p>Vertikální kabelový kanál pro rozv. RMA, RZA a RSX šířky 800mm RAX-VC-Xxx-X2 - 1 ks RAX-VC-Xxx-X1 - sada 4 ks xx = HU - 15U, 18U, 22U, 27U, 32U, 37U, 42U, 45U, 47U</p> <p>Vertikální vyvazovací kanál pro rozvaděče RMA, RZA, RSX šířky 800mm RAX-VP-Xxx-X2 - 1 ks RAX-VP-Xxx-X1 - sada 4 ks xx = HU - 32U, 37U, 42U, 45U, 47U</p> <p>Vertikální vyvazovací lišta pro rozvaděče RDA, RTA a RYA pro šířky 600mm / 800mm (1ks) RAX-VP-Vxx-X2 xx = HU - 32U, 37U, 42U, 45U, 47U</p> <p>Výklopný, odnímatelný kryt, černý pro vyvazovací vertikální panel RAB-VP-Oxx-X1 xx = HU - 10U, 15U, 18U, 22U, 27U, 32U, 37U, 42U, 45U, 47U</p>
	<p>VÝŠKA 0.5U</p>	<p>VÝŠKA 1U</p>	<p>VÝŠKA 2U</p>	<p>VERTIKÁLNÍ VYVAZOVACÍ PANELE, HÁČKY a PŘÍSLUŠENSTVÍ</p>

9a TRITON - STOJANOVÉ ROZVADĚČE

- PŘEHLED ROZVADĚČŮ

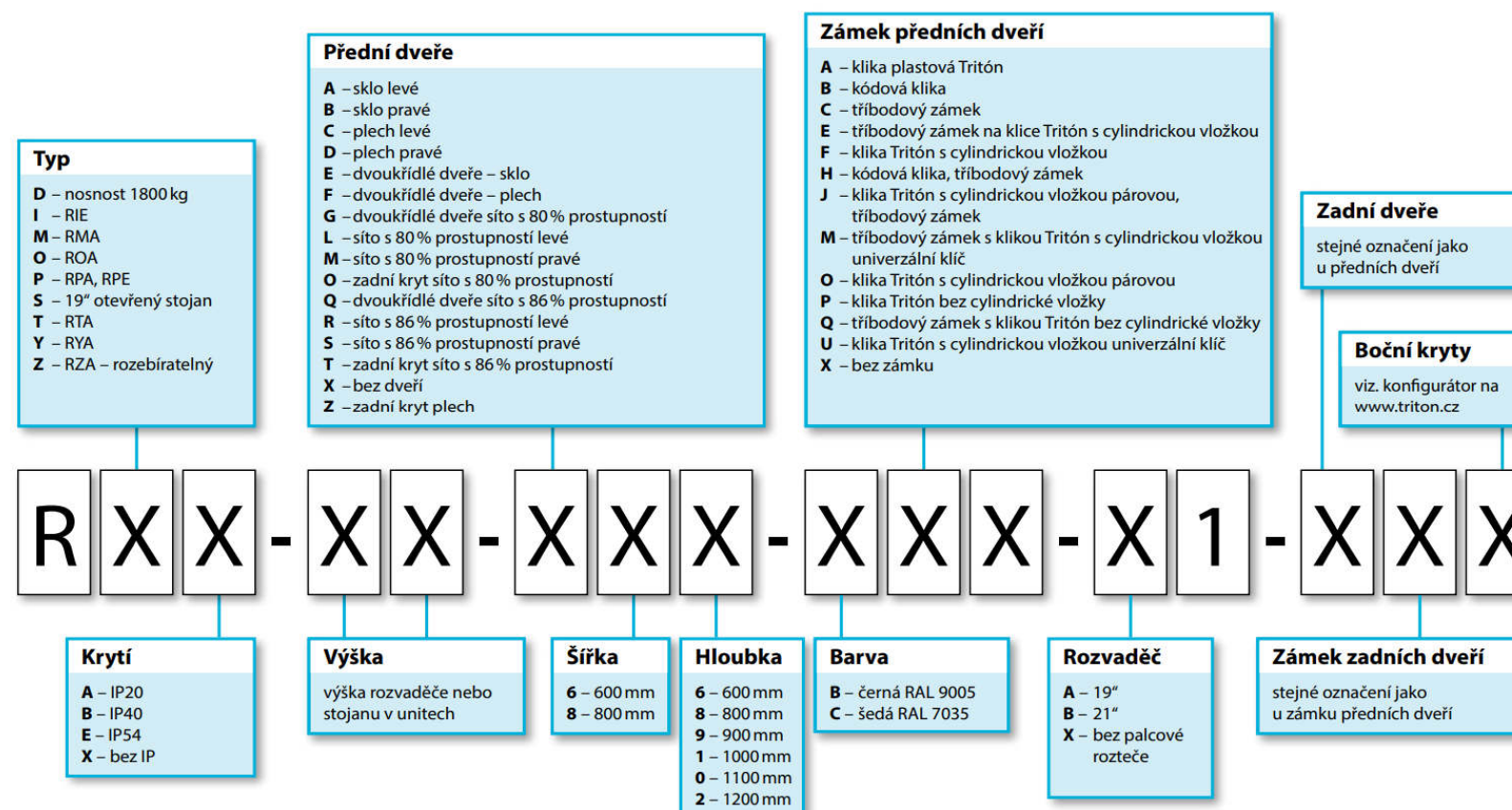
- ZNAČENÍ STOJANOVÝCH ROZVADĚČŮ



STOJANOVÉ ROZVADĚČE - TRITON



Orientační značení stojanových rozvaděčů



Projektování a návrh datových center - na individuální poptávku.

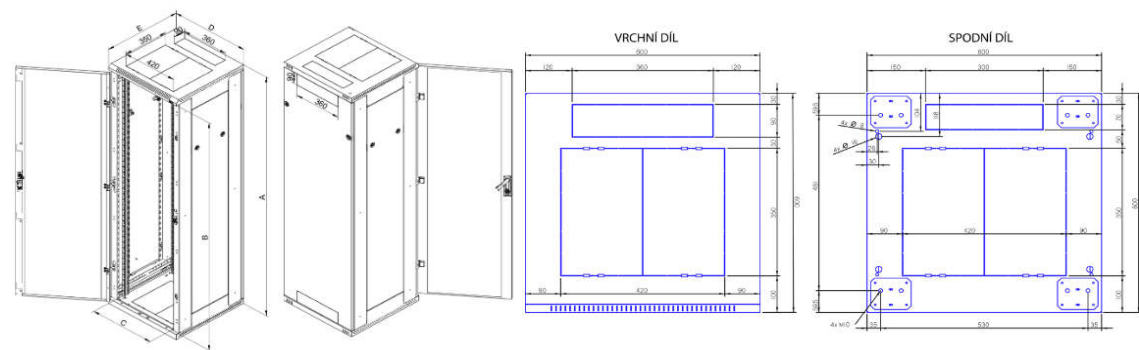
9b TRITON - STOJANOVÉ ROZVADĚČE

- RMA

- RZA



Rozvaděče RMA - výšky 15U, 18U, 22U, 27U, 32U, 37U, 42U, 45U a 47U



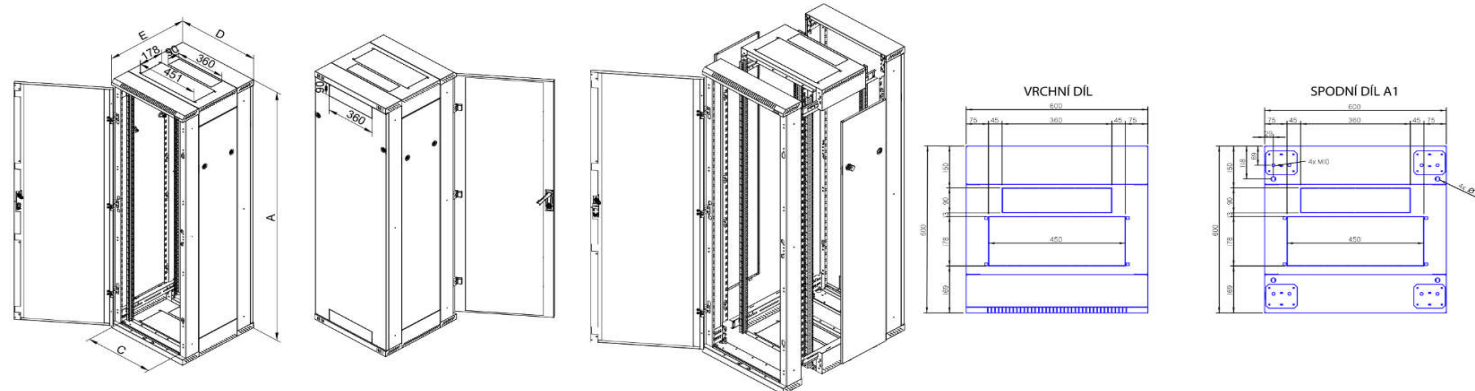
Příbal:
 Klíč - přední dveře a odnímatelné kryty - 2x
 Plovoucí matice - 16x
 Protiprachová zásepka - 1x
 Lemová hrana - 1m
 Rektifikační šroub + matice M10 - 4x

Robustní svařovaný rozvaděč s odnímatelnými bočnicemi a zadním zákrytem (lze nahradit dveřmi s klikou)
 Celoskleněné dveře 1křídle - *) alt. 1kř/2kř - celoplechové, perforované, s otvory pro ventilátor
 Klika se zámkem, alt. lze osadit polocylnrickou vložku
 4 plynule posuvné vertikální ližiny, od hl. 900mm středový pár ližin pro m. technologie, Flex frame
 Kabelové vstupy kryté zásepkami v horní a ve spodní části rozvaděče
 Široká škála příslušenství

Typ	HU	A	B	C	D - y	E - z	Max. doporučené zatížení
RMA	xx	mm					
RMA-xx-Ayz-CAX-N1	15	770	668	497	600	600	800 kg V případě použití koleček RAX-MS-X81-X1 max. 200kg (šíře 600mm) /max. 400kg (šíře 800mm)
	18	900	798	497	600	600	
	22	1080	978	497	600	600	
	27	1300	1198	497	600	600	
	32	1525	1423	497	600	600	
	37	1750	1648	497	600	600	
	42	1970	1868	497	600	600	
	45	2105	2003	497	600	600	
47	2194	2092	497	600	600		
Rozměrové varianty pro výše uvedené výšky (HU):						600/800	
Přesné rozměry daného Typu uvedeny v katalogu.						600/800	800
						600/800	900
						600/800	1000
						600/800	1100
						600/800	1200
Číselné kódy pro uvedené šířky (y) nebo hloubky (z):						600=6 _ 800=8 _ 900=9 _ 1000=1 _ 1100=0 _ 1200=2	
Příklad: rozvaděč výšky 45U, šířky 800mm a hloubky 1200mm: RMA-45-A82-CAX-N1							
Výklopný rám pro r. š. 800mm: RAC-VM-A...-A1 (.. = využitelná výška rámu): 17, 22, 27, 32, 37, 40, 42 (U) - zatížení 150kg							
Instalace ventilačních jednotek Tritón zvenku rozvaděče bez nutnosti použití šroubů.							
Systém Flex frame umožňuje u š. 800mm instalovat posuvné ližiny v rozponu 19", 21" a 23"							

Rozvaděče RMA - výšky 15U, 18U, 22U, 27U, 32U, 37U, 42U, 45U a 47U

Rozvaděče RZA - rozložitelné - výšky 15U, 18U, 22U, 27U, 32U, 37U, 42U, 45U a 47U



Příbal:
 Klíč - přední dveře a odnímatelné kryty - 2x
 Plovoucí matice - 16x
 Protiprachová zásepka - 1x
 Lemová hrana - 1m
 Rektifikační šroub + matice M10 - 4x

Robustní šroubovaná konstrukce, s odnímatelnými bočnicemi a zadním zákrytem (lze nahradit dveřmi s klikou), odpovídá ČSN EN 62208 ed.2:2012
 Celoskleněné dveře 1křídle - *) alt. 1kř/2kř - celoplechové, perforované, s otvory pro ventilátor
 Klika se zámkem, alt. lze osadit polocylnrickou vložku
 4 plynule posuvné vertikální ližiny, od hl. 900mm středový pár ližin pro m. technologie, Flex frame
 Kabelové vstupy kryté zásepkami v horní a ve spodní části rozvaděče

Typ	HU	A	B	C	D - y	E - z	Max. doporučené zatížení
RZA	xx	mm					
RZA-xx-Ayz-CAX-N1	15	770	668	497	600	600	800 kg V případě použití koleček RAX-MS-X81-X1 max. 200kg (šíře 600mm) /max. 400kg (šíře 800mm)
	18	900	798	497	600	600	
	22	1080	978	497	600	600	
	27	1300	1198	497	600	600	
	32	1525	1423	497	600	600	
	37	1750	1648	497	600	600	
	42	1970	1868	497	600	600	
	45	2105	2003	497	600	600	
47	2194	2092	497	600	600		
Rozměrové varianty pro výše uvedené výšky (HU):						600/800	
Přesné rozměry daného Typu uvedeny v katalogu.						600/800	800
						600/800	900
						600/800	1000
						600/800	1100
						600/800	1200
Číselné kódy pro uvedené šířky (y) nebo hloubky (z):						600=6 _ 800=8 _ 900=9 _ 1000=1 _ 1100=0 _ 1200=2	
Příklad: rozvaděč výšky 47U, šířky 800mm a hloubky 1100mm: RZA-47-A80-CAX-N1							
Výklopný rám pro r. š. 800mm: RAC-VM-A...-A1 (.. = využitelná výška rámu): 17, 22, 27, 32, 37, 40, 42 (U) - zatížení 150kg							
Instalace ventilačních jednotek Tritón zvenku rozvaděče bez nutnosti použití šroubů.							
Systém Flex frame umožňuje u š. 800mm instalovat posuvné ližiny v rozponu 19", 21" a 23"							

Rozvaděče RZA - rozložitelné - výšky 15U, 18U, 22U, 27U, 32U, 37U, 42U, 45U a 47U

Rozvaděče RMA - výšky 15U, 18U, 22U, 27U, 32U, 37U, 42U, 45U a 47U

Rozvaděče RMA - výšky 15U, 18U, 22U, 27U, 32U, 37U, 42U, 45U a 47U

Rozvaděče RZA - rozložitelné - 15U, 18U, 22U, 27U, 32U, 37U, 42U, 45U, 47U

Rozvaděče RZA - rozložitelné - 15U, 18U, 22U, 27U, 32U, 37U, 42U, 45U, 47U

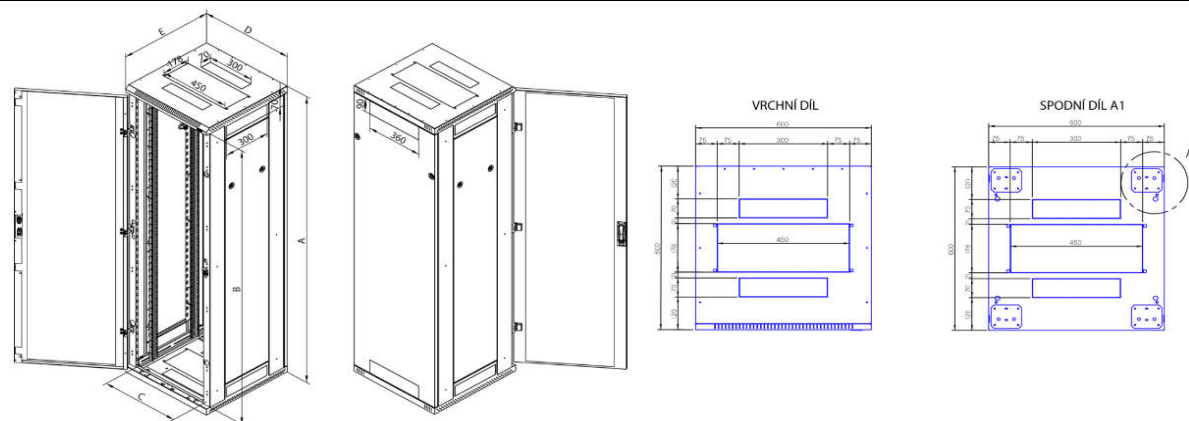
9c TRITON - STOJANOVÉ ROZVADĚČE

- RTA

- RYA



Rozvaděče RTA - výšky 37U, 42U, 45U a 47U



Rozvaděče RTA - výšky 37U, 42U, 45U a 47U

Rozvaděče RTA - výšky 37U, 42U, 45U a 47U

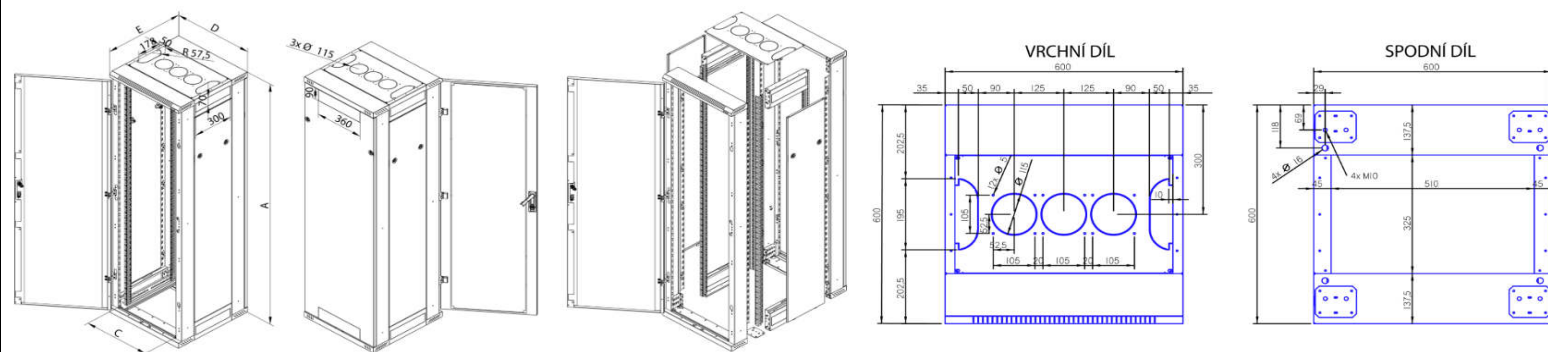
Příbal:
 Klíč - přední dveře a odnímatelné kryty - 2x
 Plovoucí matice - 16x
 Protiprachová zásepka - 1x
 Lemová hrana - 1m
 Rektifikační šroub + matice M10 - 4x

Svařovaná konstrukce, s odnímatelnými bočnicemi a zadním záskytem (lze nahradit dveřmi s klikou), odpovídá ČSN EN 62208 ed.2:2012
 Perforované dveře 1křídle - *) alt. 1kř/2kř - celoploché, skleněné, s otvory pro ventilátor
 Klikla se zámkem, alt. lze osadit polocyklindrickou vložku
 4 plynule posuvné vertikální ližiny, od hl. 900mm středový pár ližin pro m. technologie, Flex frame
 Kabelové vstupy kryté zásepkami v horní a ve spodní části rozvaděče
 Příprava pro montáž vert. vyvaz. panelů a PDU včetně montážních úchytů do skeletu rozvaděče

Typ	HU	A	B	C	D - y	E - z	Max. doporučené zatížení			
RTA	xx	mm								
RTA-xx-Ayz-CAX-N1	37	1750	1648	497	600	600	1200 kg *1500kg			
	42	1970	1868	497	600	600				
	45	2105	2003	497	600	600				
	47	2194	2092	497	600	600				
Rozměrové varianty pro výše uvedené výšky (HU):					600/800	600				
					600/800	800				
Přesné rozměry daného Typu uvedeny v katalogu.					600/800	900				
Rozvaděče š. 600mm jen ve výškách 37, 42, 45 a 47U.					600/800	1000				
Rozvaděče šířky 800mm ve výškách 15, 18, 22, 27, 32, 37, 42, 45, 47U.					600/800	1100				
					600/800	1200				
Číselné kódy pro uvedené šířky (y) nebo hloubky (z):					600=6	800=8	900=9	1000=1	1100=0	1200=2
Příklad: rozvaděč výšky 42U, šířky 800mm a hloubky 1200mm: RTA-42-A82-CAX-N1										
* Zesilující prvek vertikálních lišt (4ks): RAX-VR-Txx-X2 (xx = výška HU: 37, 42, 45, 47 (U) - zatížení max. 1500kg										
* Vytužující sada RAX-VR-Txx-Yx pro š.800mm stabilizuje rozvaděč a umožňuje vertikální vyvážání kabeláže (xx = výška HU, x = hloubka - 6 (=600), 8 (=800), 9 (=900), 0 (=1100), 1 (=1000), 2 (=1200mm)										
Modely A5 a A7 mají kabelové vstupy kryté vylamovacími zásepkami ve stojácích pro snadné vedení kabelů mezi rozvaděči. (tzv. inter-patch systém).										
Modely A3 a A7 jsou určeny pro datová centra - v podlaze mají velký otvor bez zásepky dna.										
Montážní otvory ve stojácích a označené Unity ve vertikálních ližinách										
Dodatčnou instalací lze zvýšit krytí na IP30 (volitelné příslušenství)										
U rozvaděčů RTA 88, 89, 81, 80, 82 jsou ve stropě předinstalovány kruhové vstupy pro kabeláž										
Pozor na využití různých ventilačních jednotek pro různé rozměry střeš RAC-CH-X2z-XA vs. RAC-CH-X0z-X3										
Systém Flex frame umožňuje u š. 800mm instalovat posuvné ližiny v rozponu 19", 21" a 23"										

Rozvaděče RTA - výšky 37U, 42U, 45U a 47U

Rozvaděče RYA - rozložitelné - výšky 15U, 18U, 22U, 27U, 32U, 37U, 42U, 45U a 47U



Rozvaděče RYA - rozložitelné - 15U, 18U, 22U, 27U, 32U, 37U, 42U, 45U,

Rozvaděče RYA - rozložitelné - 15U, 18U, 22U, 27U, 32U, 37U, 42U, 45U,

Příbal:
 Klíč - přední dveře a odnímatelné kryty - 2x
 Plovoucí matice - 16x
 Protiprachová zásepka - 1x
 Lemová hrana - 1m
 Rektifikační šroub + matice M10 - 4x

Robustní šroubovaná konstrukce, s odnímatelnými bočnicemi a zadním záskytem (lze nahradit dveřmi s klikou), odpovídá ČSN EN 62208 ed.2:2012
 Skleněné dveře 1křídle - *) alt. 1kř/2kř - celoploché, perforované, s otvory pro ventilátor
 Klikla se zámkem, alt. lze osadit polocyklindrickou vložku
 4 plynule posuvné vertikální ližiny, od hl. 900mm středový pár ližin pro m. technologie, Flex frame
 Kabelové vstupy kryté zásepkami v horní a ve spodní části rozvaděče
 Rozšířené stojiny skeletu umožňují dodatečnou montáž 19" PDU. Nebrání výsuvným serverům ani u š. 600mm. Verze A5 má ve stojácích vylamovací zásepky.
 Široká škála příslušenství

Typ	HU	A	B	C	D - y	E - z	Max. doporučené zatížení			
RYA	xx	mm								
RYA-xx-Ayz-CAX-A1	15	770	668	497	600	600	1200 kg * od šířky 800mm 1500kg			
	18	900	798	497	600	600				
	22	1080	978	497	600	600				
	27	1300	1198	497	600	600				
	32	1525	1423	497	600	600				
	37	1750	1648	497	600	600				
	42	1970	1868	497	600	600				
	45	2105	2003	497	600	600				
47	2194	2092	497	600	600					
Rozměrové varianty pro výše uvedené výšky (HU):					600/800	600				
					600/800	800				
Přesné rozměry daného Typu uvedeny v katalogu.					600/800	900				
					600/800	1000				
					600/800	1100				
					600/800	1200				
Číselné kódy pro uvedené šířky (y) nebo hloubky (z):					600=6	800=8	900=9	1000=1	1100=0	1200=2
Příklad: rozvaděč výšky 37U, šířky 800mm a hloubky 900mm: RYA-37-A89-CAX-A1										
* Zesilující prvek vertikálních lišt (4ks): RAX-VR-Txx-X2 (xx = výška HU: 37, 42, 45, 47 (U) - zatížení max. 1500kg										
(xx = výška HU, x = hloubka - 6 (=600), 8 (=800), 9 (=900), 0 (=1100), 1 (=1000), 2 (=1200mm)										
Modely mají kabelové vstupy kryté vylamovacími zásepkami ve stojácích pro snadné vedení kabelů mezi rozvaděči. (tzv. inter-patch systém).										
Modely jsou určeny pro datová centra - v podlaze mají velký otvor bez zásepky dna, lze přibojednat z volitelného příslušenství										
Montážní otvory ve stojácích a označené Unity ve vertikálních ližinách										
Systém Flex frame umožňuje u š. 800mm instalovat posuvné ližiny v rozponu 19", 21" a 23"										

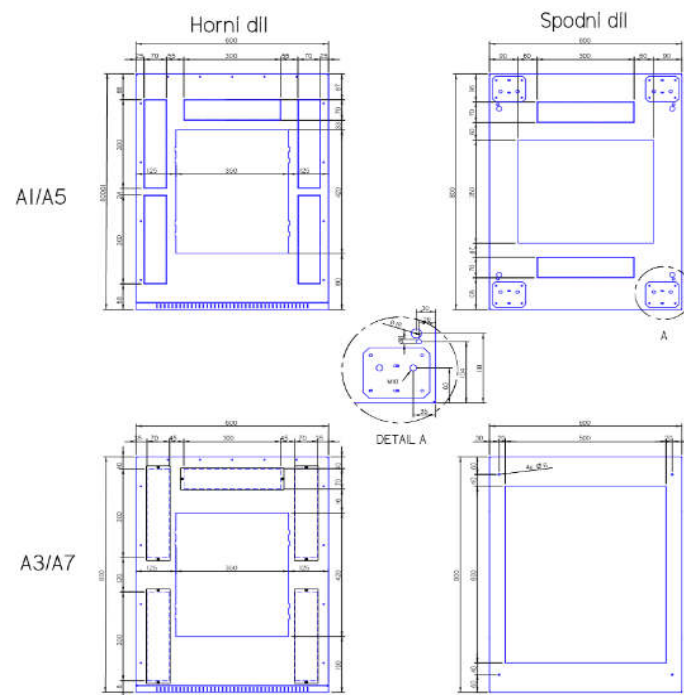
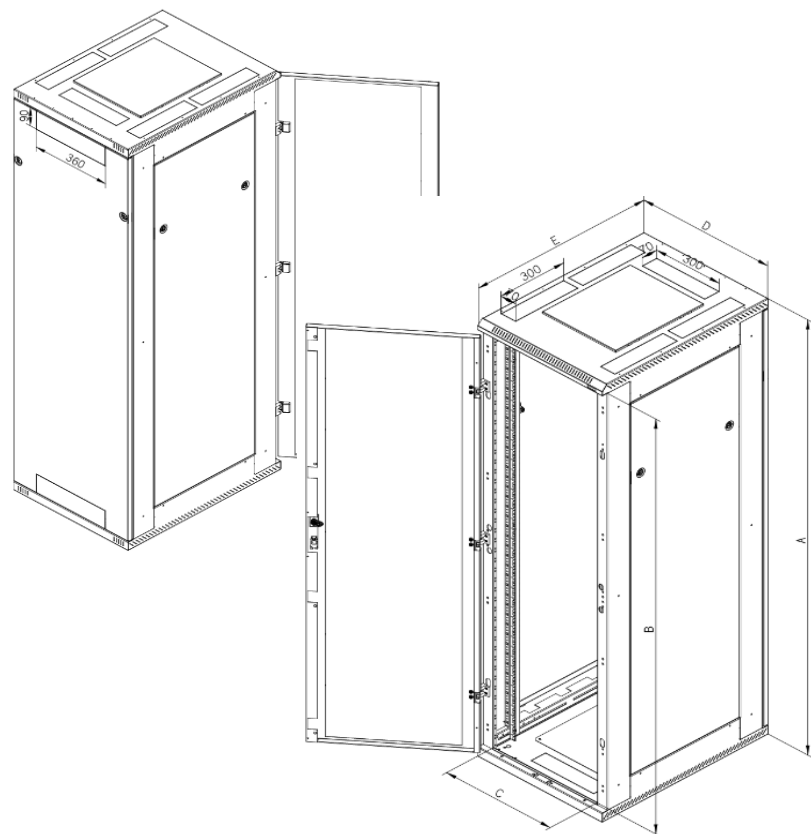
Rozvaděče RYA - rozložitelné - výšky 15U, 18U, 22U, 27U, 32U, 37U, 42U, 45U a 47U

9d TRITON - STOJANOVÉ ROZVADĚČE

- RDA



Rozvaděče RDA - výšky 37U, 42U, 45U a 47U



Rozvaděče RDA - výšky 37U, 42U, 45U a 47U

Rozvaděče RDA - výšky 37U, 42U, 45U a 47U

- Příbal:**
 Klíč - přední dveře a odnímatelné kryty - 2x
 Plovoucí matice - 16x
 Protiprachová zásepka - 1x
 Lemová hrana - 1m
 Rektifikační šroub + matice M10 - 4x

Oceloplechový svařovaný skelet, s odnímatelnými bočnicemi a zadním zákrytem (lze nahradit dveřmi s klikou), odpovídá ČSN EN 62208 ed.2:2012
 Perforované 1křídle - *) alt. 1kř/2kř - celoplechové, skleněné dveře, s otvory pro ventilátor
 Klika se zámkem, alt. lze osadit polocyklindrickou vložku
 4 plynule posuvné vertikální ližiny, od hl. 900mm středový pár ližin pro m. technologie, Flex frame
 Kabelové vstupy kryté zásepkami v horní a ve spodní části rozvaděče
 Rozšířené stojiny skeletu umožňují dodatečnou montáž 19" PDU. Příprava pro snadné spojování do sestav.
 Široká škála příslušenství

Typ	HU	A	B	C	D - y	E - z	Max. doporučené zatížení
RDA 600		mm					1800 kg
	xx						
RDA-xx-L68-CAX-Ax-GDA	37	1750	1648	497	600	800	
	42	1970	1868				
	45	2105	2003				
	47	2194	2092				
RDA-xx-L61-CAX-Ax-GDA	37	1750	1648	497	600	1000	
	42	1970	1868				
	45	2105	2003				
	47	2194	2092				
RDA-xx-L60-CAX-Ax-GDA	37	1750	1648	497	600	1100	
	42	1970	1868				
	45	2105	2003				
	47	2194	2092				
RDA-xx-L62-CAX-Ax-GDA	37	1750	1648	497	600	1200	
	42	1970	1868				
	45	2105	2003				
	47	2194	2092				
RDA 800		mm					
	xx						
RDA-xx-L88-CAX-Ax-GDA	37	1750	1648	697	800	800	
	42	1970	1868				
	45	2105	2003				
	47	2194	2092				
RDA-xx-L81-CAX-Ax-GDA	37	1750	1648	697	800	1000	
	42	1970	1868				
	45	2105	2003				
	47	2194	2092				
RDA-xx-L80-CAX-Ax-GDA	37	1750	1648	697	800	1100	
	42	1970	1868				
	45	2105	2003				
	47	2194	2092				
RDA-xx-L82-CAX-Ax-GDA	37	1750	1648	697	800	1200	
	42	1970	1868				
	45	2105	2003				
	47	2194	2092				
Příklad: rozvaděč výšky 45U, šířky 800mm a hloubky 1200mm: RDA-45-L82-CAX-Ax-GDA							
Modely A1 a A5 - segmentovaná základna, bočnice zamykatelné zámky							
Modely A3 a A7 jsou určeny pro datová centra - liší se šroub. bočnicemi kryty, kabel. průchody a absencí zásepky ve dnu							
Modely A5 a A7 mají kabelové vstupy kryté vylamovacími zásepkami ve stojinách pro snadné vedení kabelů mezi rozvaděči (tzv. inter-patch systém).							
Montážní otvory ve stojinách a označené Unity ve vertikálních ližinách							
Systém Flex frame umožňuje u š. 800mm instalovat posuvné ližiny v rozponu 19", 21" a 23"							

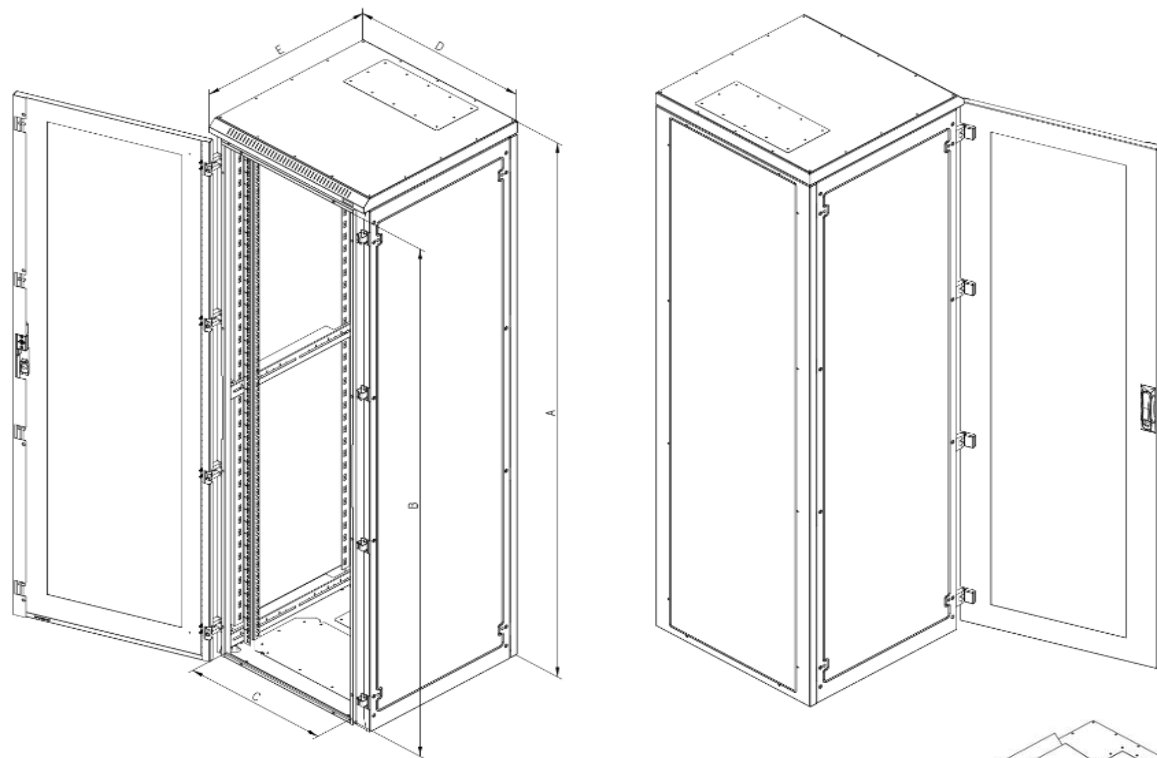
Rozvaděče RDA - výšky 37U, 42U, 45U a 47U

9e TRITON - STOJANOVÉ ROZVADĚČE

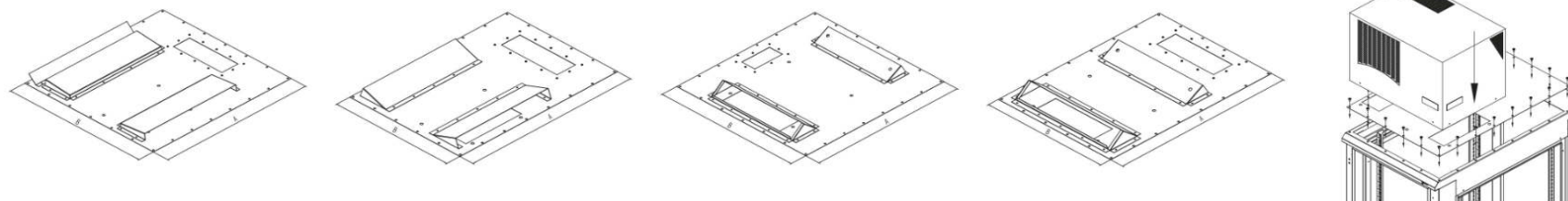
- RIE



Rozvaděče RIE - výšky 27U, 32U, 37U a 42U



Typ	HU	A	B	C	D - y	E - z	Max. doporučené zatížení
RIE	xx	mm					
RIE-xx-Ayz-CCX-A1	27	1300	1130	487	600	600	400 kg
	32	1525	1355	487	600	600	
	37	1750	1580	487	600	600	
	42	1970	1800	487	600	600	
Rozměrové varianty pro výše uvedené výšky (HU):					600	600	
Přesné rozměry daného Typu uvedeny v katalogu.					600	800	
					600	1000	
					800	800	
					800	1000	
Číselné kódy pro uvedené šířky (y) nebo hloubky (z):					600=6 _ 800=8 _ 1000=1		
Příklad: rozvaděč výšky 27U, šířky 800mm a hloubky 1000mm: RIE-27-A81-CCX-A1							
Osazení KLIMA jednotek RAB-KL-ETE-Xx, RAC-KL-ETE-Xx přes střešní redukce Rax-RV-Xxy-Zz							
Konkrétní Typy, Rozměry a obsahy příbalů uvedeny v katalogu.							
Klimatizace se šířkou 600 lze montovat na rozvaděče se šířkou 600 a 800mm							
Klimatizace se šířkou 800 mm lze montovat pouze na rozvaděče se šířkou 800mm							



Rozvaděče RIE - výšky 27U, 32U, 37U a 42U

Rozvaděče RIE - výšky 27U, 32U, 37U a 42U

- Příbal:
- Klíč - přední dveře - 2x
 - Plovoucí matice + Šroub M6x10 + podložka - 16x
 - Rektifikační šroub + matice M10 - 4x
 - Průchodka kabelů RAX-PB-X01-X1 - 1x

Oceloplechový svařovaný skelet, s odnímatelnými krycími panely, krytí IP54, připravený pro instalaci stropních KLIMA jednotek, odpovídá ČSN EN 62208 ed.2:2012
 Skleněné dveře 1křídle s pěnovým těsněním - *) alt. 1kř - celoplechové, mohou být osazeny i vzadu
 Osazeny vícebodovým zámkem kvůli těsnosti, klika se zámkem, lze osadit elektronické a kódové syst.
 4 plynule posuvné vertikální ližiny, od hl. 900mm středový pár ližin pro montáž technologie
 Kabelové vstupy umístěné v horní a ve spodní části jsou zajištěny demontovatelnými záslepkami

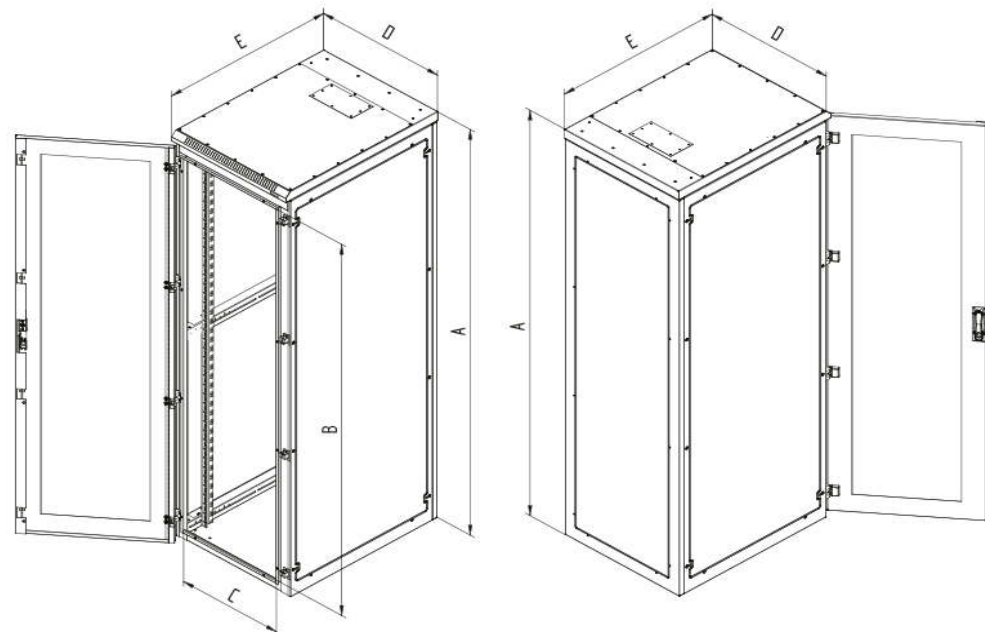
Rozvaděče RIE - výšky 27U, 32U, 37U a 42U

9f TRITON - STOJANOVÉ ROZVADĚČE

- RDE



Rozvaděče RDE - výšky 42U a 45U



Typ	HU	A	B	C	D - y	E - z	Max. doporučené zatížení
RDE 600		mm					1800 kg
RDE-xx-A68-CCX-A1	42	1970	1868	487	600	800	
	45	2105	2003				
RDE-xx-A61-CCX-A1	42	1970	1868	487	600	1000	
	45	2105	2003				
RDE-xx-A62-CCX-A1	42	1970	1868	497	600	1200	
	45	2105	2003				
RDE 800		mm					
RDE-xx-A88-CCX-A1	42	1970	1868	687	800	800	
	45	2105	2003				
RDE-xx-A81-CCX-A1	42	1970	1868	687	800	1000	
	45	2105	2003				
RDE-xx-A82-CCX-A1	42	1970	1868	687	800	1100	
	45	2105	2003				

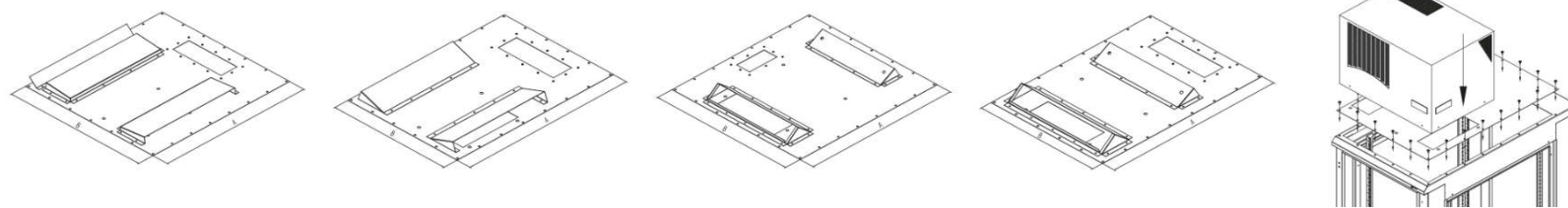
Číselné kódy pro uvedené šířky (y) nebo hloubky (z): 600=6 _ 800=8 _ 1000=1 _ 1200=2
 Příklad: rozvaděč výšky 42U, šířky 800mm a hloubky 1200mm: RDE-42-A82-CCX-A1

Osazení KLIMA jednotek RAB-KL-ETE-Xx, RAC-KL-ETE-Xx přes střešní redukce Rax-RV-Xxy-Zz

Konkrétní Typy, Rozměry a obsahy příbalů uvedeny v katalogu.
 Klimatizace se šířkou 600 lze montovat na rozvaděče se šířkou 600 a 800mm
 Klimatizace se šířkou 800 mm lze montovat pouze na rozvaděče se šířkou 800mm

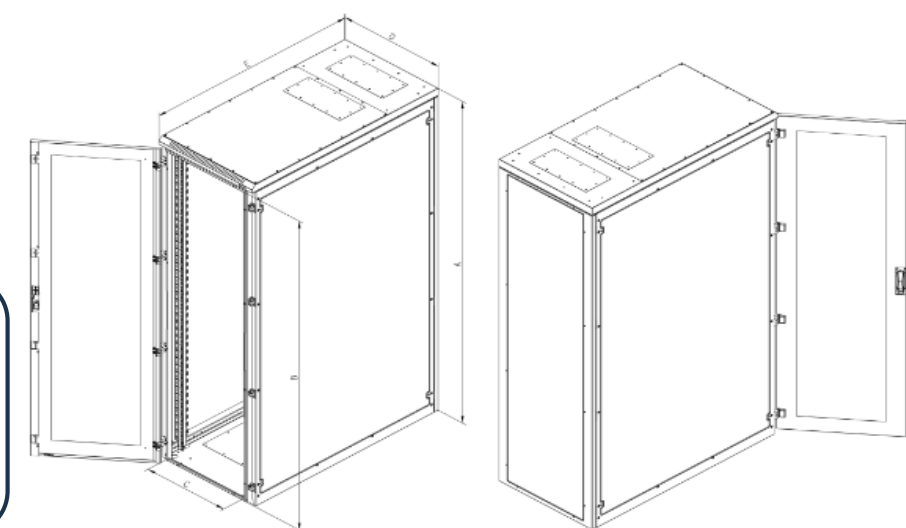
Rozvaděče RDE - výšky 42U a 45U

Rozvaděče RDE - výšky 42U a 45U



- Příbal:**
 Klíč - přední dveře - 2x
 Těsnící páska
 Matice M5
 Sada: Plovoucí m. + Šroub M6 + podložka - 16x

Oceloplechový svařovaný skelet, s odnímatelnými krycími panely připevněnými šrouby, krytí IP54, připravený pro instalaci stropních KLIMA jednotek, odpovídá ČSN EN 62208 ed.2:2012
 Skleněné dveře 1křídle s pěnovým těsněním - *) alt. 1kř - celoplechové, mohou být osazeny i vzadu
 Osazený vícebodovým zámkem kvůli těsnosti, klika se zámkem, lze osadit elektronické a kódové syst.
 4 plynule posuvné vertikální ližiny, od hl. 900mm středový pár ližin pro montáž technologie
 Kabelové vstupy umístěné v horní a ve spodní části jsou zajištěny demontovatelnými záslepkami
 rozšířené stojiny skeletu umožňují dodatečnou montáž 19" PDU. Nebrání výsuvným serverům ani u š. 600mm



Rozvaděče RDE - výšky 42U a 45U

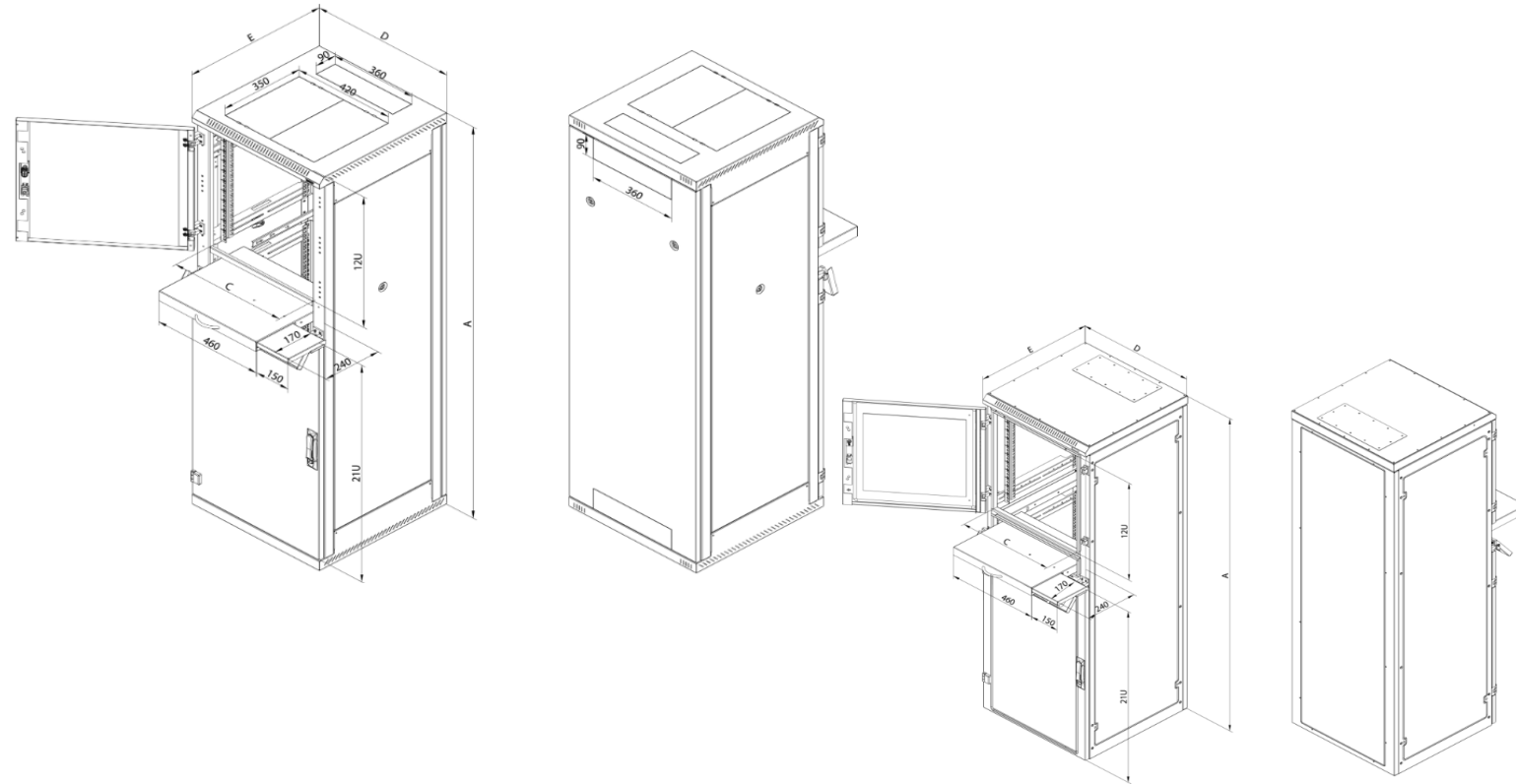
9g TRITON - STOJANOVÉ ROZVADĚČE

- RPA

- RPE



Rozvaděče RPA / RPE- výšky 37U



Typ	HU	A	C	D	E	Max. doporučené zatížení
RPA - krytí IP20	xx	mm				
RPA-37-A66-CAX-A1	37	1750	487	600	600	400 kg
RPA-37-A68-CAX-A1	37				800	
RPE - Krytí IP54	xx	mm				
RPE-37-A66-CAX-A1	37	1750	487	600	600	400 kg
RPE-37-A68-CAX-A1	37				800	

Příklad: rozvaděč IP20 - výšky 37U, šířky 600mm a hloubky 800mm: RPA-37-A68-CAX-A1
 Příklad: rozvaděč IP54 - výšky 37U, šířky 600mm a hloubky 800mm: RPE-37-A68-CAX-A1

Rozvaděče nejsou určeny pro venkovní instalace a pro instalace v prostředí, které může negativně ovlivnit funkčnost rozvaděče a instalovaného zařízení (například prostředí s nebezpečím výbuchu nebo vlhké a mokré prostředí).

Rozvaděče RPA / RPE- výšky 37U

Rozvaděče RPA / RPE- výšky 37U

Příbal:
 Klíč - přední dveře a odnímatelné kryty - 2x
 Plovoucí m. + šroub M6x10 + podložka - 16x
 Rektifikační šroub + matice M10 - 4x

19" rozvaděč RPA v krytí IP20

Oceloplechový svařovaný skelet, s odnímatelnými krycími panely na klíč
 Odpovídá ČSN EN 62208 ed.2:2012
 1-křídle skleněné dveře v horní části a 1-křídle plechové dveře v dolní části s otočnou klikou, alt. lze osadit polocyindr. vložku
 4 plynule posuvné vertikální ližiny
 Kabelové vstupy umístěné v horní a ve spodní části jsou kryté vylamovacími záslepkami
 Má perforaci ve dnu a v horním dílu pro osazení ventilační jednotky
 Pod skleněnými dveřmi má výsuvnou část pro klávesnici a myš
 Ve dnu je příprava pro montáž koleček (jako Příslušenství) nebo nivelačních nožiček (jsou v Příbalu)
 Široká škála příslušenství

19" rozvaděč RPE v krytí IP54

Oceloplechový svařovaný skelet, s odnímatelnými krycími panely se zapuštěnými šrouby
 Odpovídá ČSN EN 62208 ed.2:2012
 1-křídle skleněné dveře v horní části a 1-křídle plechové dveře v dolní části s pěnovým těsněním a s vícebodovým zámkem
 4 plynule posuvné vertikální ližiny
 Kabelové vstupy umístěné v horní a ve spodní části jsou zajištěny demontovatelnými záslepkami
 Rozvaděč má tři nezávisle uzamykatelné části. Horní s spodní dveře se zamykají pákovým zámkem Tritón, střední výsuvná část určená pro klávesnici a myš - má jednobodový jazýčkový zámek. Všechny sekce mají stejný klíč
 Ve dnu je příprava pro montáž koleček (jako Příslušenství) nebo nivelačních nožiček (jsou v Příbalu)

Rozvaděče RPA / RPE- výšky 37U

9h TRITON - STOJANOVÉ ROZVADĚČE

- RSX

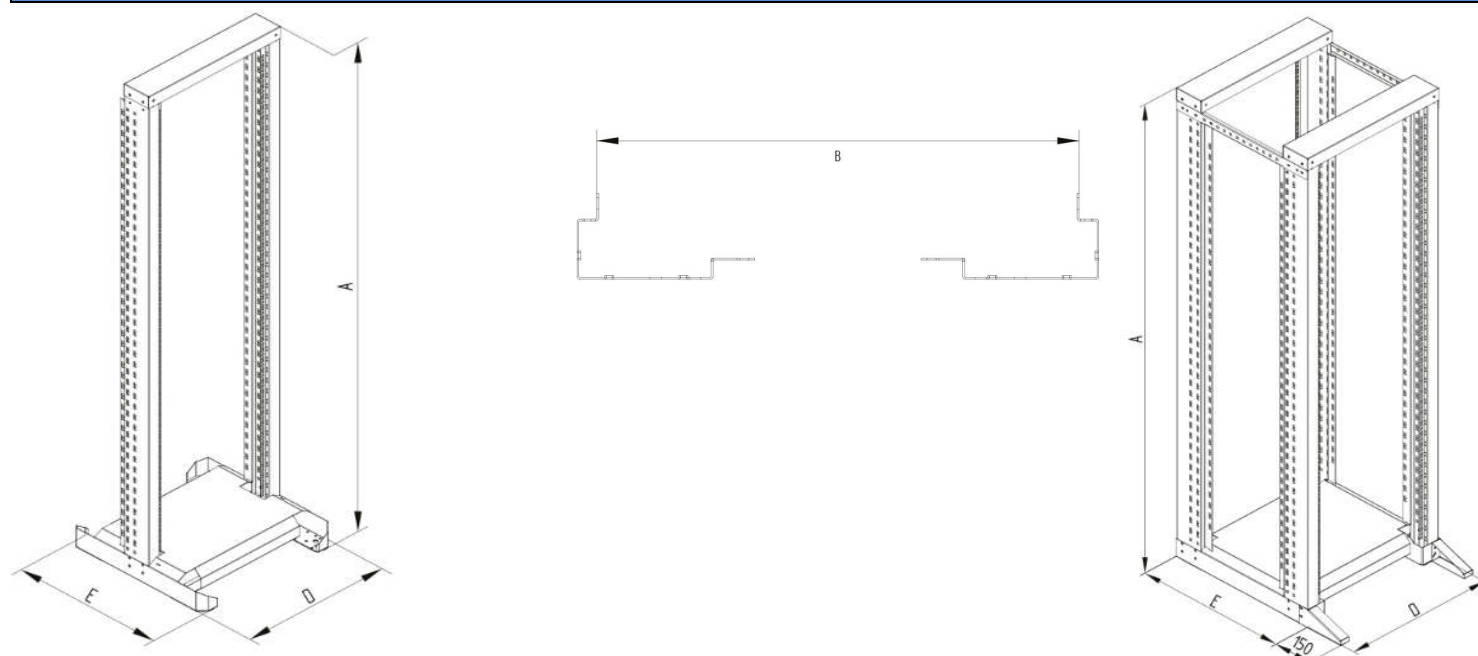
- RSX-F



Otevřené stojany RSX

Otevřené stojany RSX

Otevřené stojany RSX



Typ	HU	A	B	mm		D	E	Max. doporučené zatížení
Jednodílný 600x600mm								
RSX-xx-XS6-CXX-A1	xx			mm				150 kg
	27	1340	19"			600	600	
	32	1560	19"					
	37	1784	19"					
	42	2005	19"					
45	2140	19"						
Dvoudílný 600x600mm								
RSX-xx-XD6-CXX-A1	xx			mm				800 kg
	27	1340		564		600	600	
	32	1560						
	37	1784						
	42	2005						
45	2140							
Dvoudílný 600x700mm								
RSX-xx-XD7-CXX-A1	xx			mm				800 kg
	27	1340		664		600	700	
	32	1560						
	37	1784						
	42	2005						
45	2140							
Dvoudílný 600x800mm								
RSX-xx-XD8-CXX-A1	xx			mm				800 kg
	27	1340		764		600	800	
	32	1560						
	37	1784						
	42	2005						
45	2140							

Příbal:
Rektifikační šroub/noha - 4x

Jednodílné stojany pro jednoduché instalace bez těžkých komponentů
 Dvoudílné stojany pro instalaci těžších a rozměrnějších zařízení (mají lepší stabilitu)
 -konstrukce rámu je rozebiratelná
 19" profilový rám je vhodný pro umístění přímo na podlahu pomocí nivelačních nožiček (jsou součástí příbalu), anebo koleček (jako volitelné Příslušenství).
 Odpovídá ČSN EN 62208 ed.2:2012

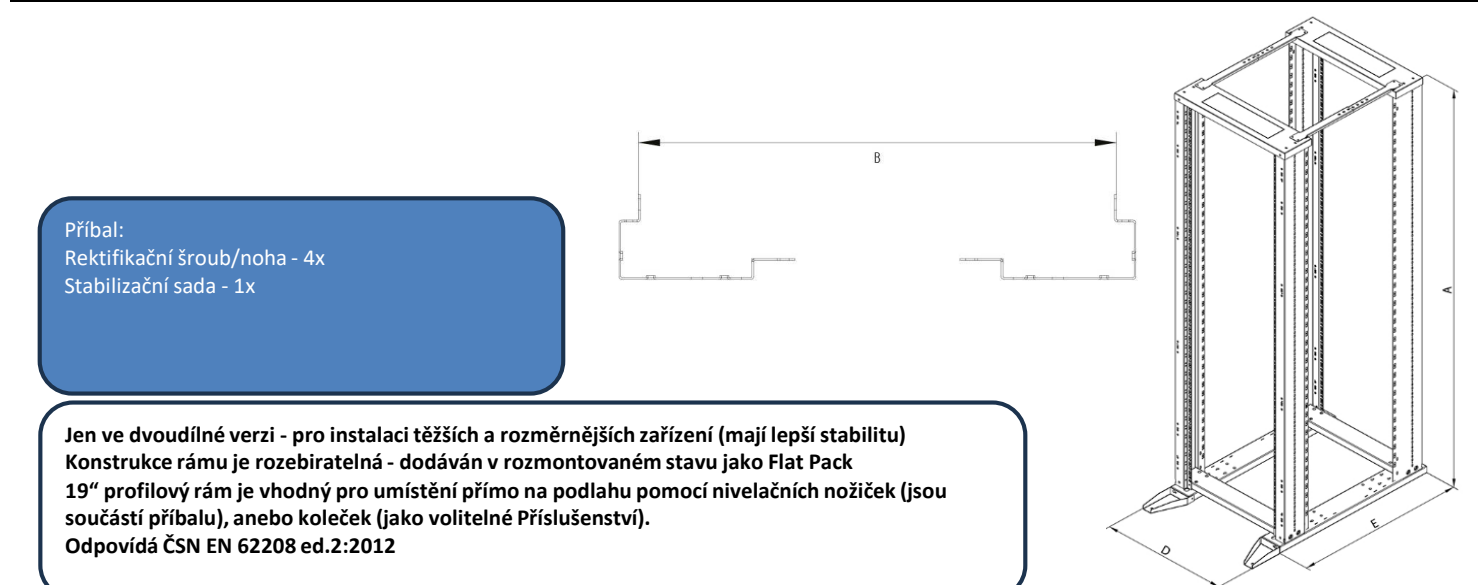
Příklad: Otevřený stojan jednodílný - výšky 32U, šířky 600mm a hloubky 600mm: RSX-32-XS6-CXX-A1
 Příklad: Otevřený stojan dvoudílný - výšky 32U, šířky 600mm a hloubky 600mm: RSX-32-XD6-CXX-A1
 Volitelné příslušenství:
 Kolečka
 Vertikální vyvazovací panel (RAX-VP-Vxx-X2)
 PDU panely
 Stabilizační sada

Otevřené stojany RSX

Otevřené stojany RSX-F

Otevřené stojany RSX-F

Otevřené stojany RSX-F



Příbal:
Rektifikační šroub/noha - 4x
Stabilizační sada - 1x

Jen ve dvoudílné verzi - pro instalaci těžších a rozměrnějších zařízení (mají lepší stabilitu)
 Konstrukce rámu je rozebiratelná - dodáván v rozmontovaném stavu jako Flat Pack
 19" profilový rám je vhodný pro umístění přímo na podlahu pomocí nivelačních nožiček (jsou součástí příbalu), anebo koleček (jako volitelné Příslušenství).
 Odpovídá ČSN EN 62208 ed.2:2012

Typ	HU	A	B	mm		D	E	Max. doporučené zatížení
Dvoudílný 600x800mm								
RSX-xx-XD8-CXX-AF	xx			mm				800 kg
	27	1300		415 - 715		600	800	
	32	1525						
	37	1750						
	42	1970						
45	2105							
Dvoudílný 600x1200mm								
RSX-xx-XD2-CXX-AF	xx			mm				800 kg
	27	1300		815 - 1115		600	1200	
	32	1525						
	37	1750						
	42	1970						
45	2105							
47	2194							

Příklad: Otevřený stojan jednodílný - výšky 32U, šířky 600mm a hloubky 600mm: RSX-32-XS6-CXX-A1
 Příklad: Otevřený stojan dvoudílný - výšky 32U, šířky 600mm a hloubky 600mm: RSX-32-XD6-CXX-A1
 Volitelné příslušenství:
 Kolečka
 Vertikální vyvazovací panel (RAX-VP-Vxx-X2)
 PDU panely

Otevřené stojany RSX-F

10a TRITON - NÁSTĚNNÉ ROZVADĚČE 10" a 19"

- PŘEHLED ROZVADĚČŮ
- ZNAČENÍ NÁSTĚNNÝCH ROZVADĚČŮ



10" a 19" NÁSTĚNNÉ ROZVADĚČE TRITON

RBA 10"
IP 20
nosnost 20kg
pro malé projekty
SOHO



RKA 10" / 19"
IP 20
nosnost 20kg
hybridní rozvaděč
SOHO



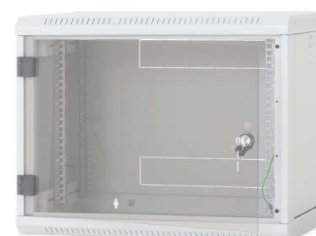
RBA - nedělené
IP 20
nosnost 60-100kg



RBA - dělené
IP 20
nosnost 20-30kg



RUA
IP 20
nosnost 45 / 90kg
s odním. bočnicemi



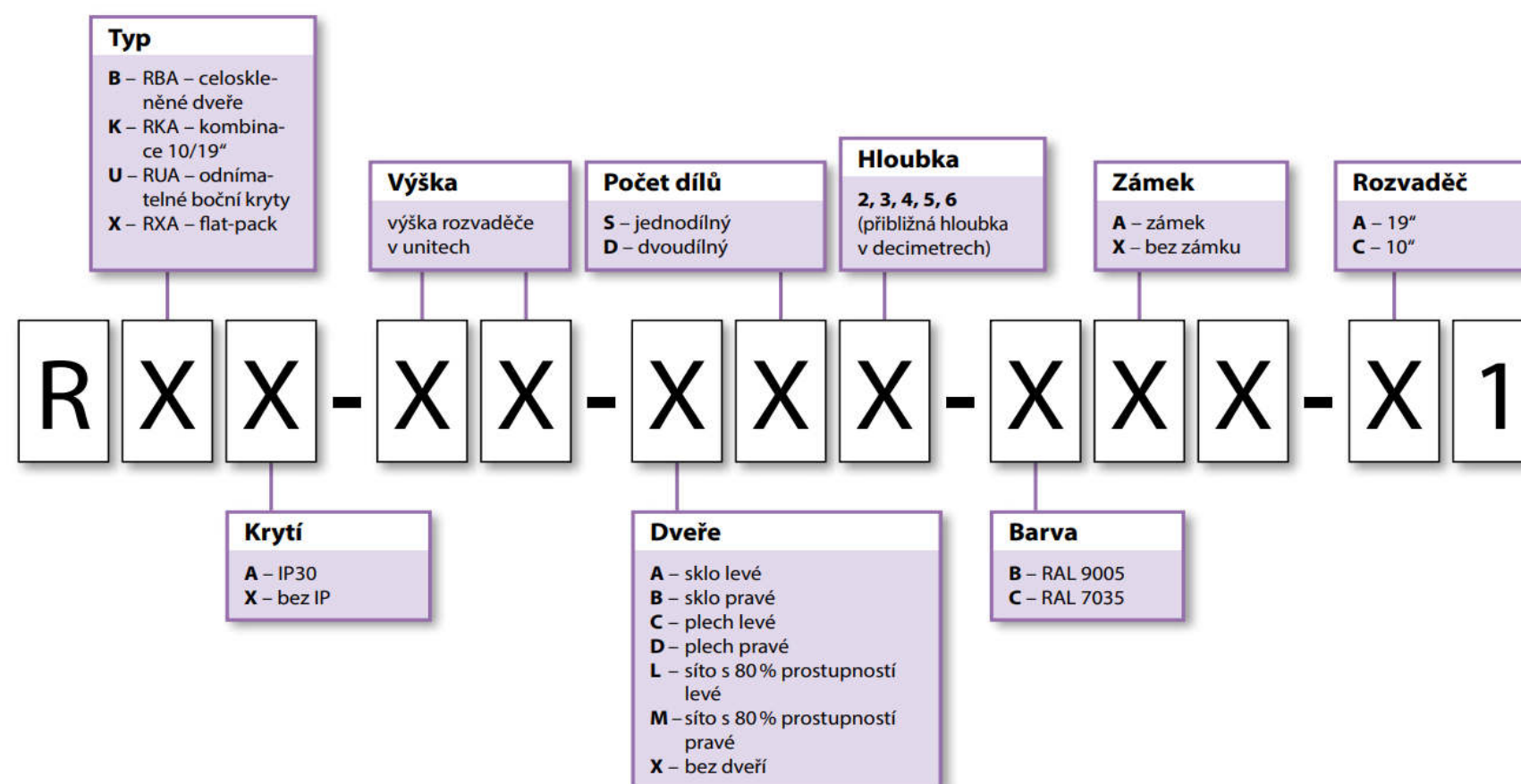
RXA
IP 20
nosnost 35kg
Flat-Pack /skládané



RFA
IP 20
nosnost 50kg
3. - sekční
Serverový



Orientační značení nástěnných rozvaděčů



10b TRITON - NÁSTĚNNÉ ROZVADĚČE 10" a 19"

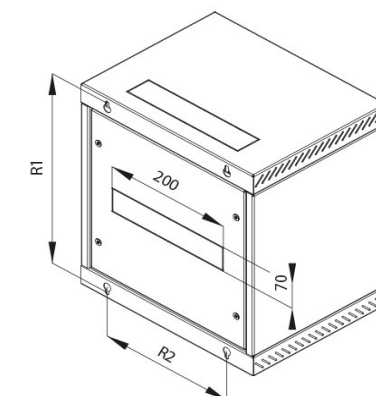
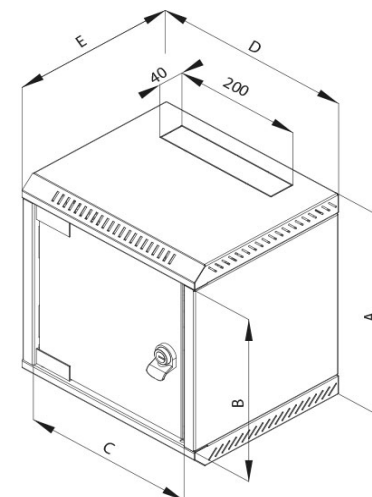
- - RBA 10"

- RKA - 10" / 19"



Rozvaděče RBA 10" - výšky 4U, 6U, 9U

Typ	HU	A	B	C	D	E	R1	R2
mm								
RBA-04-AS3-CAX-C1	4	248	169	255	310	260	212	212
RBA-06-AS3-CAX-C1	6	337	258	255	310	260	301	212
RBA-09-AS3-CAX-C1	9	470	391	255	310	260	434	212



Rozvaděče RBA 10" - výšky 4U, 6U, 9U

Rozvaděče RBA 10" - výšky 4U, 6U, 9U

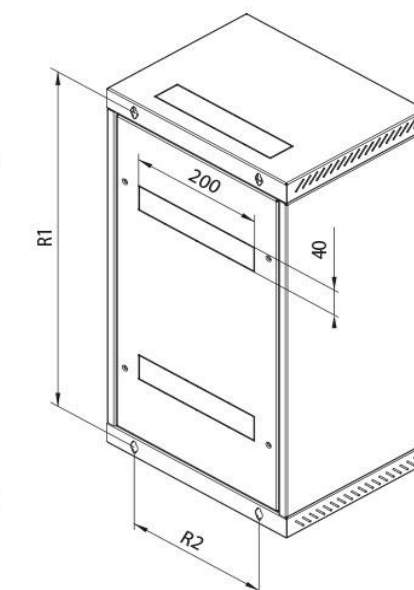
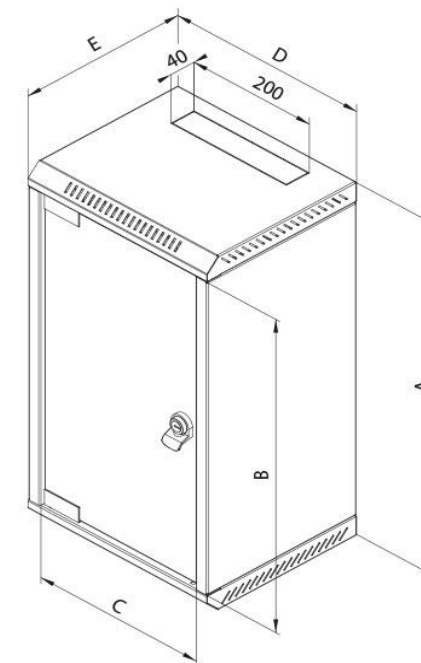
Kompaktní svařovaný rozvaděč
 Celoskleněné dveře - *) alt. celoplechové nebo perforované 80% síto včetně integrovaného zámku
 2 posuvné vertikální ližiny v předem definovaných pozicích
 Kabelové vstupy kryté záslepkami (2x vzadu a nahoře + dole)
 Odpovídá ČSN EN 62208 ed.2:2012

Příbal:
 Klíč - přední dveře - 2x
 Vrut 6x50, Hmoždinka 10,
 Podložka 6,6- 4x
 Plovoucí matice 8x

Rozvaděče RBA 10" - výšky 4U, 6U, 9U

Rozvaděče RKA 10" / 19" - hloubky 260mm, 360mm nebo 460mm

Typ	HU	A	B	C	D	E	R1	R2
mm								
RKA-10-AS3-CAX-X1	10"-10U / 19"-5U	570	505	270	310	260	538	212
RKA-10-AS4-CAX-X1		570	505	270	310	360	538	212
RKA-10-AS5-CAX-X1		570	505	270	310	460	538	212



Rozvaděče RKA 10" / 19" - hloubky 260, 360 nebo 460mm

Rozvaděče RKA 10" / 19" - hloubky 260, 360 nebo 460mm

Kompaktní svařovaný rozvaděč
 Celoskleněné dveře - *) alt. celoplechové nebo perforované 80% síto včetně integrovaného zámku
 Možné osazení 10" nebo 19", posuvný rám 10"/19"
 Kabelové vstupy kryté záslepkami (2x vzadu a nahoře + dole)
 Odpovídá ČSN EN 62208 ed.2:2012

Příbal:
 Klíč - přední dveře - 2x
 Vrut 6x50, Hmoždinka 10,
 Podložka 6,6- 4x
 Plovoucí matice 4x

Rozvaděče RKA 10" / 19" - hloubky 260mm, 360mm nebo 460mm

10c TRITON - NÁSTĚNNÉ ROZVADĚČE 19"

- RBA 19" - NEDĚLENÉ



Rozvaděče RBA - nedělené (AS4, AS5 a AS6) - výšky 4U, 6U, 9U, 12U, 15U, 18U

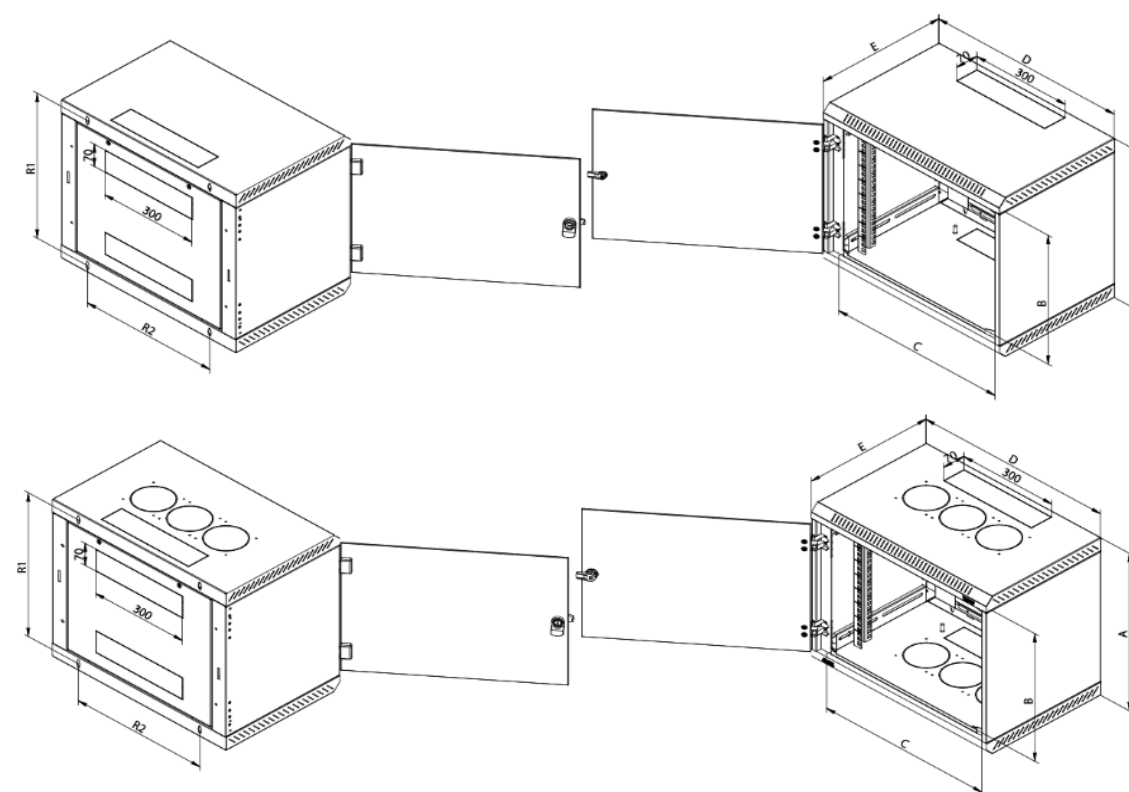
Typ	HU	A	B	C	D	E	R1	R2
mm								
RBA-04-AS4-CAX-A1	4	280	175	516	600	395	234	420
RBA-06-AS4-CAX-A2	6	370	265	516	600	395	324	420
RBA-09-AS4-CAX-A3	9	500	395	516	600	395	454	420
RBA-12-AS4-CAX-A4	12	635	530	516	600	395	589	420
RBA-15-AS4-CAX-A5	15	770	665	516	600	395	724	420
RBA-18-AS4-CAX-A6	18	900	795	516	600	395	854	420

Typ	HU	A	B	C	D	E	R1	R2
mm								
RBA-04-AS5-CAX-A1 **	4	280	175	516	600	495	234	420
RBA-06-AS5-CAX-A1 **	6	370	265	516	600	495	324	420
RBA-09-AS5-CAX-A1 **	9	500	395	516	600	495	454	420
RBA-12-AS5-CAX-A1 **	12	635	530	516	600	495	589	420
RBA-15-AS5-CAX-A1 **	15	770	665	516	600	495	724	420
RBA-18-AS5-CAX-A1 **	18	900	795	516	600	495	854	420

Typ	HU	A	B	C	D	E	R1	R2
mm								
RBA-04-AS6-CAX-A1 **	4	280	175	516	600	595	234	420
RBA-06-AS6-CAX-A1 **	6	370	265	516	600	595	324	420
RBA-09-AS6-CAX-A1 **	9	500	395	516	600	595	454	420
RBA-12-AS6-CAX-A1 **	12	635	530	516	600	595	589	420
RBA-15-AS6-CAX-A1 **	15	770	665	516	600	595	724	420
RBA-18-AS6-CAX-A1 **	18	900	795	516	600	595	854	420

Kompaktní svařovaný rozvaděč
 Celoskleněné dveře - *) alt. celoplechové nebo perforované 80% síto včetně integrovaného zámku
 2 posuvné vertikální plynule nastavitelné ližiny
 Kabelové vstupy kryté záslepkami (2x vzadu a nahoře + dole)
 ** typy RBA-xx-AS5-A6 a RBA-xx-AS6-A6 mají až 6x vylamovacích záslepek pro m. ventilačních jednotek RAX-CH-X2x-X1 nebo ventilátorů RAX-CH-X07-X9 (až 3 v horní a 3 ve spodní části)
 Nosnost 100kg platí pro rozvaděče výšky 15U a 18U
 Odpovídá ČSN EN 62208 ed.2:2012

Příbal:
 Klíč - přední dveře - 2x
 Vrut 6x50, Hmoždinka 10,
 Podložka 6,6- 4x
 Plovoucí matice - 8x
 Protiprachová záslepka - 1x



Rozvaděče RBA - nedělené (AS4, AS5 a AS6) - výšky 4U, 6U, 9U, 12U, 15U, 18U

Rozvaděče RBA - nedělené (AS4, AS5 a AS6) - výšky 4U, 6U, 9U, 12U, 15U, 18U

Rozvaděče RBA - nedělené (AS4, AS5 a AS6) - výšky 4U, 6U, 9U, 12U, 15U, 18U

10d TRITON - NÁSTĚNNÉ ROZVADĚČE 19"

- RBA 19" - DĚLENÉ

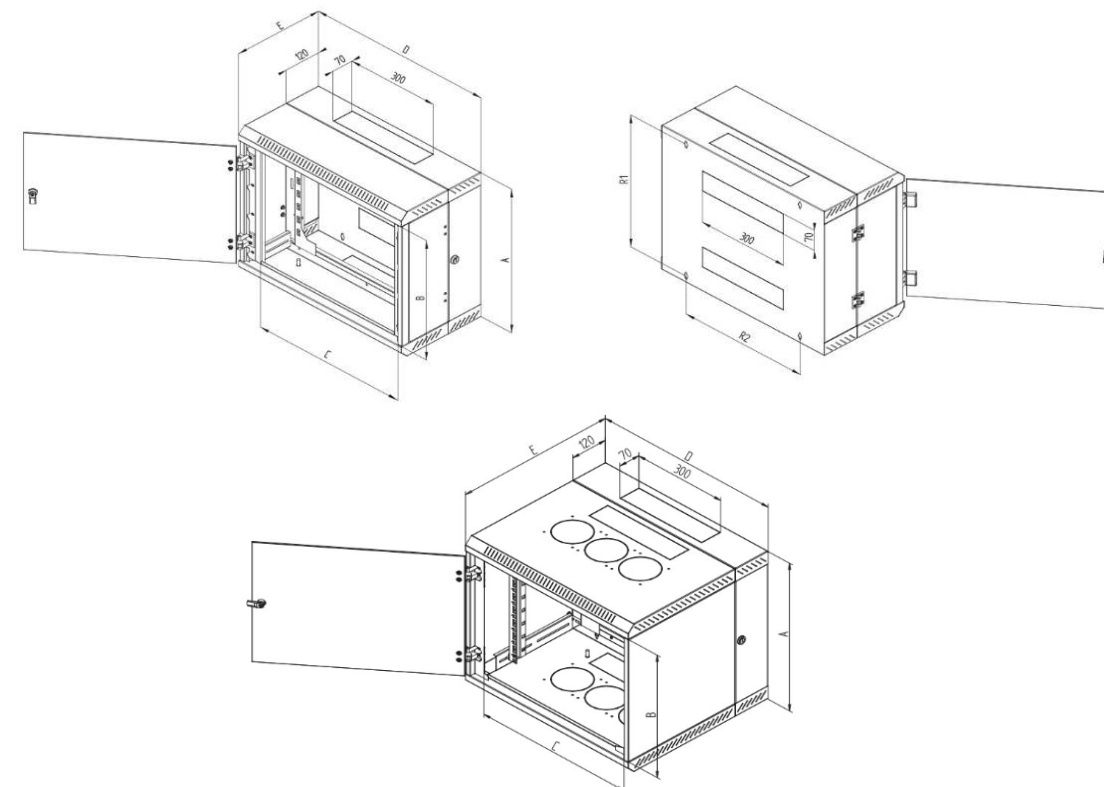


Rozvaděče RBA - dělené (AD2, AD5 a AD6) - výšky 4U, 6U, 9U a 12U, 15U a 18U

Typ	HU	A	B	C	D	E	R1	R2
mm								
RBA-04-AD2-CAX-A1	4	280	175	516	600	295	234	420
RBA-06-AD2-CAX-A1	6	370	265	516	600	295	324	420
RBA-09-AD2-CAX-A1	9	500	395	516	600	295	454	420

Typ	HU	A	B	C	D	E	R1	R2
mm								
RBA-04-AD5-CAX-A1 **	4	280	175	516	600	515	234	420
RBA-06-AD5-CAX-A1 **	6	370	265	516	600	515	324	420
RBA-09-AD5-CAX-A1 **	9	500	395	516	600	515	454	420
RBA-12-AD5-CAX-A1 **	12	635	530	516	600	515	589	420
RBA-15-AD5-CAX-A1 **	15	770	665	516	600	515	724	420
RBA-18-AD5-CAX-A1 **	18	900	795	516	600	515	854	420

Typ	HU	A	B	C	D	E	R1	R2
mm								
RBA-04-AD6-CAX-A1 **	4	280	175	516	600	515	234	420
RBA-06-AD6-CAX-A1 **	6	370	265	516	600	515	324	420
RBA-09-AD6-CAX-A1 **	9	500	395	516	600	515	454	420
RBA-12-AD6-CAX-A1 **	12	635	530	516	600	515	589	420
RBA-15-AD6-CAX-A1 **	15	770	665	516	600	515	724	420
RBA-18-AD6-CAX-A1 **	18	900	795	516	600	515	854	420



Kompaktní svařovaný rozvaděč
 Celoskleněné dveře - *) alt. celoplechové nebo perforované 80% síto včetně integrovaného zámku
 2 posuvné vertikální plynule nastavitelné ližiny
 Kabelové vstupy kryté záslepkami (2x vzadu a nahoře + dole)
 ** typy RBA-xx-AD5-A1 a RBA-xx-AD6-A1 mají až 6x vylamovacích záslepek pro m. ventilačních jednotek RAX-CH-X2x-X1 nebo ventilátorů RAX-CH-X07-X9 (až 3 v horní a 3 ve spodní části)
 Odpovídá ČSN EN 62208 ed.2:2012

Příbal:
 Klíč - přední dveře - 2x
 Vrut 6x50, Hmoždinka 10,
 Podložka 6,6- 4x
 Plovoucí matice - 8x
 Protiprachová záslepka - 1x
 Lemová hrana - 1x

Rozvaděče RBA - dělené (AD2, AD5 a AD6) - výšky 4U, 6U, 9U a 12U, 15U a 18U

Rozvaděče RBA - dělené (AD2, AD5 a AD6) - výšky 4U, 6U, 9U a 12U, 15U a 18U

Rozvaděče RBA - dělené (AD2, AD5 a AD6) - výšky 4U, 6U, 9U a 12U, 15U a 18U

10e TRITON - NÁSTĚNNÉ ROZVADĚČE 19"

- RUA 19" - ODNÍMATELNÉ BOČNICE



Rozvaděče RUA s odnímatelnými bočnicemi - výšky 6U, 9U, 12U, 15U a 18U

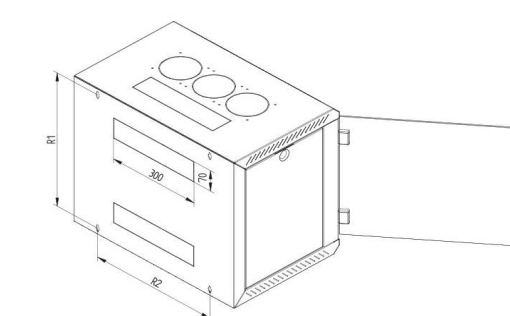
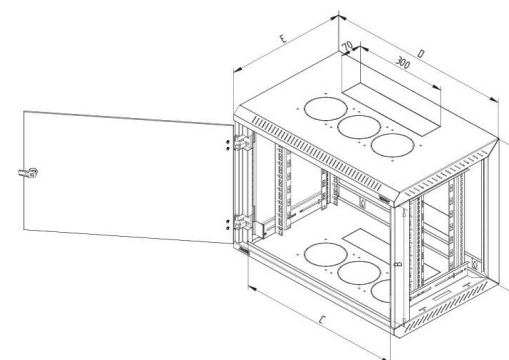
Rozvaděče RUA s odnímatelnými bočnicemi - výšky 6U, 9U, 12U, 15U a 18U

Rozvaděče RUA s odnímatelnými bočnicemi - výšky 6U, 9U, 12U, 15U a 18U

Typ	HU	A	B	C	D	E	R1	R2	Max. doporučené zatížení kg
mm									
RUA-06-AS4-CAX-A1	6	370	265	530	600	395	324	420	45
RUA-09-AS4-CAX-A1	9	500	395	530	600	395	454	420	45 (při použití vyztužující sady 90kg)
RUA-12-AS4-CAX-A1	12	635	530	530	600	395	589	420	
RUA-15-AS4-CAX-A1	15	770	665	530	600	395	724	420	
RUA-18-AS4-CAX-A1	18	900	795	530	600	395	854	420	

Typ	HU	A	B	C	D	E	R1	R2	Max. doporučené zatížení kg
mm									
RUA-06-AS5-CAX-A1	6	370	265	530	600	495	324	420	45
RUA-09-AS5-CAX-A1	9	500	395	530	600	495	454	420	45 (při použití vyztužující sady 90kg)
RUA-12-AS5-CAX-A1	12	635	530	530	600	495	589	420	
RUA-15-AS5-CAX-A1	15	770	665	530	600	495	724	420	
RUA-18-AS5-CAX-A1	18	900	795	530	600	495	854	420	

Typ	HU	A	B	C	D	E	R1	R2	Max. doporučené zatížení kg
mm									
RUA-06-AS6-CAX-A1	6	370	265	530	600	595	324	420	45
RUA-09-AS6-CAX-A1	9	500	395	530	600	595	454	420	45 (při použití vyztužující sady 90kg)
RUA-12-AS6-CAX-A1	12	635	530	530	600	595	589	420	
RUA-15-AS6-CAX-A1	15	770	665	530	600	595	724	420	
RUA-18-AS6-CAX-A1	18	900	795	530	600	595	854	420	



Vyztužující sada	Hloubka	Výška
Typ	mm	HU
RAX-VR-UR09-X4	400	9
RAX-VR-UR12-X4	400	12
RAX-VR-UR15-X4	400	15
RAX-VR-UR18-X4	400	18
RAX-VR-UR09-X4	500	9
RAX-VR-UR12-X4	500	12
RAX-VR-UR15-X4	500	15
RAX-VR-UR18-X4	500	18
RAX-VR-UR09-X6	600	9
RAX-VR-UR12-X6	600	12
RAX-VR-UR15-X6	600	15
RAX-VR-UR18-X6	600	18



Kompaktní svařovaný rozvaděč, s výstuhami vyšší nosnost pro v. 9U, 12U, 15U a 18U
 Odnímatelné bočnice na zámek (stejný klíč jako ve dveřích)
 Celoskleněné dveře - *) alt. celoplechové nebo perforované 80% síto včetně integrovaného zámku
 2 páry posuvných vertikálních plynule nastavitelných ližin
 Kabelové vstupy kryté záslepkami (2x vzadu a nahoře + dole)
 Rozvaděče RUA mají až 6x vylamovacích záslepek pro m. ventilačních jednotek RAX-CH-X2x-X1 nebo ventilátorů RAX-CH-X07-X9 (až 3 v horní a 3 ve spodní části)

Příbal:
 Klíč - přední dveře - 2x
 Vrut 6x50, Hmoždinka 10, Podložka 6,6- 4x
 Plovoucí matice - 8x
 Protiprachová záslepka - 1x
 Šroub M6x10, plastová podložka - 8x
 Rámeček plastový 300x70mm - 1x



Rozvaděče RUA s odnímatelnými bočnicemi - výšky 6U, 9U, 12U, 15U a 18U

10f TRITON - NÁSTĚNNÉ ROZVADĚČE 19"

- RXA 19" - FLAT PACK

- RFA 19" - 3-SEKČNÍ

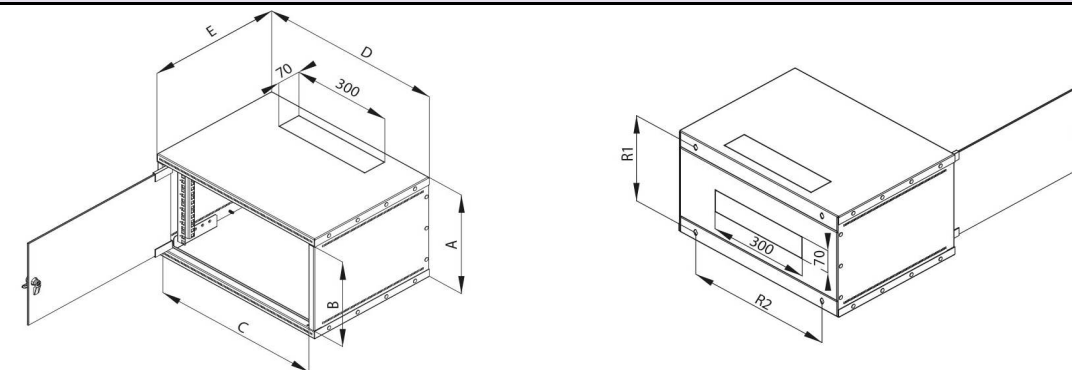


Rozvaděče RXA - Flat-Pack - rozebíratelné

Rozvaděče RXA - Flat-Pack - rozebíratelné - výšky 4U, 6U, 9U a 12U

Typ	HU	A	B	C	D	E	R1	R2
RXA-04-AS4-CAX-A1	4	230	180	505	550	400	180	435
RXA-06-AS4-CAX-A1	6	320	270	505	550	400	270	435
RXA-09-AS4-CAX-A1	9	463	412	505	550	400	412	435
RXA-12-AS4-CAX-A1	12	580	530	505	550	400	530	435

Obsah dodávky:
 Čepice AS4 - 2x
 Bočnice a Vertikální lišta (04, 06 nebo 09U) - 2x
 Zadní kryt (04, 06 nebo 09U) - 1x
 Celoskleněné dveře se zámkem (04, 06 nebo 09U) - 1x
 Klíč pro přední dveře - 2x Pant - 2x
 Štítek uzemnění a plochý štítek Triton - 1x
 Plastová příchytky - 37x



Dodáván v rozloženém stavu jako Flat-pack
 Konstrukce se spojuje plastovými zásuvnými trny
 Pouze celoskleněné dveře s integrovaným zámkem
 2 posuvné vertikální ližiny v předem definovaných pozicích
 Kabelové vstupy kryté záslenkami (2x vzadu a nahoře + dole)

Rozvaděče RXA - Flat-Pack - rozebíratelné

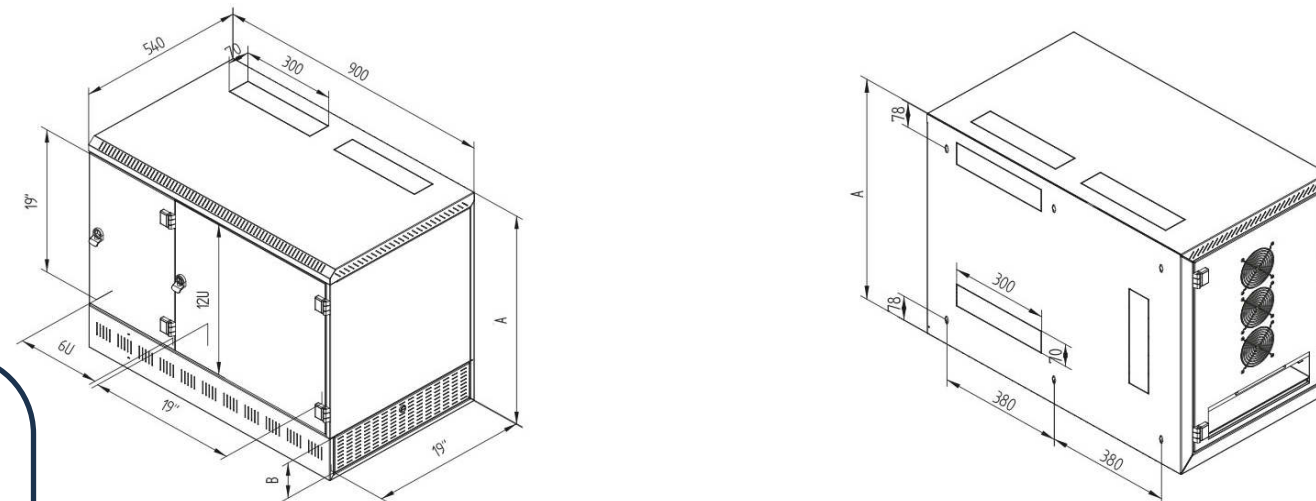
Rozvaděče RXA - Flat-Pack - rozebíratelné - výšky 4U, 6U, 9U a 12U

Rozvaděče RFA - pro instalaci i velmi rozměrných zařízení

Rozvaděče RFA - pro instalaci i velmi rozměrných zařízení - výška 12U, pro různé výšky serverů (2U až 7U)

Typ	A	Max. výška serveru	Max. dop. zatížení
	mm	HU	kg
RFA-12-A95-CAX-A12	700	2U	50
RFA-12-A95-CAX-A13	745	3U	
RFA-12-A95-CAX-A14	790	4U	
RFA-12-A95-CAX-A15	835	5U	
RFA-12-A95-CAX-A16	880	6U	
RFA-12-A95-CAX-A17	925	7U	

Kompaktní 3-sekční svařovaný rozvaděč:
 1. sekce - pro instalaci 19" zařízení (v. 6U a hl. 450mm), zařízení umístěna vertikálně, na zadní stěně je kabelový vstup na horní a spodní stěně rozvaděče. Prostup kabelů mezi sekcemi umožňují prostupy na centrální přepážce. Všechny kabelové vstupy mají vylamovací záslapky
 2. sekce - pro instalaci 19" zařízení (v. 12U a hl. 450mm) - zde je umístěna SK (max. 48portů) a AP
 3. sekce - zabírá celou plochu spodní stěny (v. od 2U do 7U dle typu, hl. 800mm a šířce 19"), dvířka jsou vpravo a je třeba zachovat dostatečný prostor pro výsuv zařízení
 Plechové dveře (1. a 3. sekce) a skleněné (2.sekce) s integr. zámkem, každá sekce je uzamčena zámkem - na vyžádání unikátním klíčem
 V každé sekci 1 pár montážních ližin plynule nastavitelných
 Perforovaný skelet a boční dvířka, je možné instalovat ventilátory RAX-CH-X07



Příbal:
 Klíč - dveře - 4x
 Vrut 6x50, Hmoždinka 10,
 Podložka 6,6 - 6x
 Plovoucí matice - 8x
 Protiprachová zásllepka - 1x

Rozvaděče RFA - pro instalaci i velmi rozměrných zařízení

Rozvaděče RFA - pro instalaci i velmi rozměrných zařízení - výška 12U, pro různé výšky serverů (2U až 7U)

11a TRITON - SPECIÁLNÍ ROZVADĚČE

- PŘEHLED ROZVADĚČŮ



SPECIÁLNÍ ROZVADĚČE TRITON

RCA
pod pracovní stůl
nosnost 200kg
IP 20



SGA
hybridní rozvaděč
nosnost 30kg
IP 20 / IK05



SHA
hybridní rozvaděč
nosnost 30kg
IP 20 / IK05



RNA
hybridní rozvaděč
nosnost 20kg
IP 20 / IK05



SNA
hybridní rozvaděč
nosnost 20kg
IP 20 / IK06



Příslušenství
společné pro
RNA a SNA



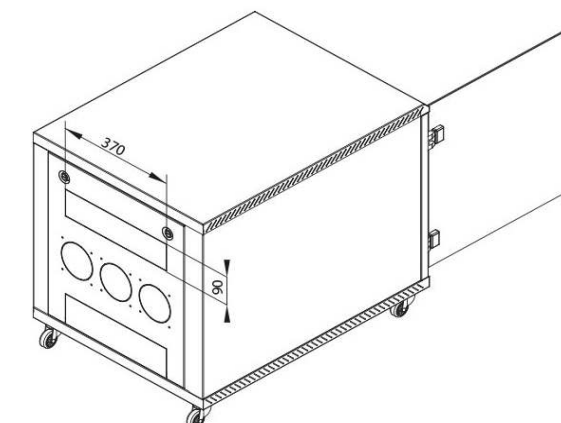
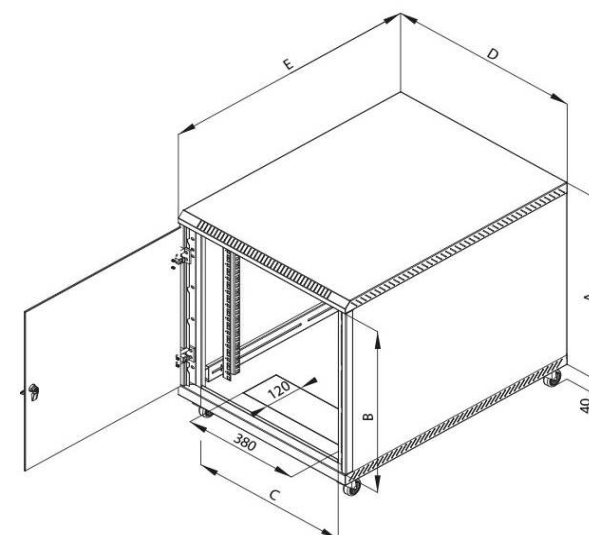
11b TRITON - SPECIÁLNÍ ROZVADĚČE

- RCA



Rozvaděče RCA pod pracovní stůl - výšky 12U a různých hloubek

Typ	HU	Výška A	Výška B	Šířka C	Šířka D	Hloubka E
		mm				
RCA-12-A68-CAX-A1	12	620	515	490	600	800
RCA-12-A69-CAX-A1	12	620	515	490	600	900
RCA-12-A61-CAX-A1	12	620	515	490	600	1000



Kompaktní svařovaný rozvaděč

Instalace na kolečka (jsou součástí Příbalu) pod pracovní stůl
 Celoskleněné dveře - *) alt. celoplechové nebo perforované 80% síto včetně integrovaného zámku
 2 páry posuvných vertikálních plynule nastavitelných ližin, u hloubek 900 a 1000m doplněny o středový pár
 Kabelové vstupy kryté záslepkami (v horní a ve spodní části zadní stěny, další jsou na dně rozvaděče)
 Na zadní stěně je příprava pro montáž dodatečné ventilační jednotky pro nástěnné rozvaděče podporující chlazení instalovaných zařízení (např. RAX-CH-X2x-X1)

Příbal:
 Klíč - přední dveře - 2x
 Kolečko bez brzdy - 2x
 Kolečko s brzdou - 2x



Rozvaděče RCA pod pracovní stůl - výšky 12U a různých hloubek

Rozvaděče RCA pod pracovní stůl - výšky 12U a různých hloubek

Rozvaděče RCA pod pracovní stůl - výšky 12U a různých hloubek

11c TRITON - SPECIÁLNÍ ROZVADĚČE

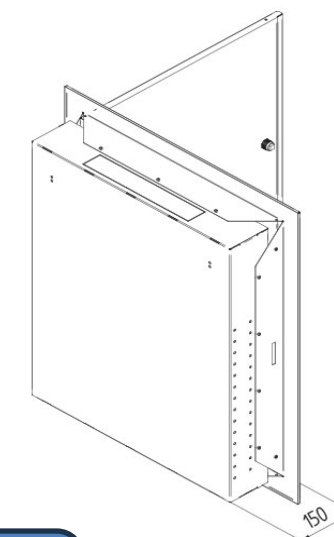
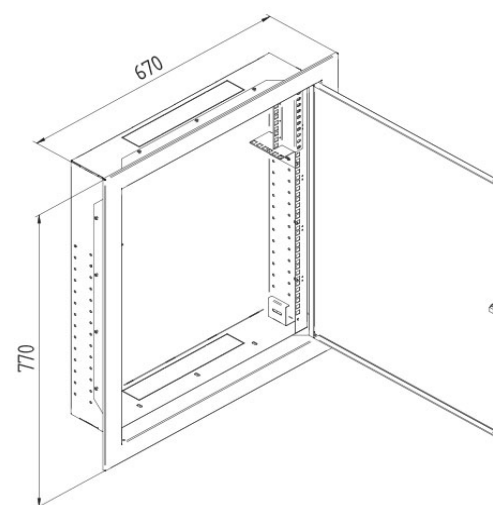
- SGA

- SHA



Hybridní rozvaděč SGA - pod omítku - 19" ližiny

Typ	SGA	Výška	Šířka	Hloubka	Počet HU pro svislou montáž	Počet HU pro vodorovnou montáž
		mm				
SGA-077067015-XCD		770	670	150	4U	2U



Svařovaný plechový skelet rozvaděče - pro instalaci pod omítku
 Celoplechová dvířka včetně integrovaného zámku
 Perforace dveří v horní a spodní části
 2 páry skokově nastavitelných ližin
 Vnitřní prostor rozvaděče je chlazen provětráváním perforací ve dveřích skříně
 Kabelové vstupy kryté záslepkami (ve stropu a na dně rámu)
 Odpovídá ČSN EN 62208 ed.2:2012

Příbal:
 Klíč - přední dveře - 2x
 Instalační materiál - hmoždinky, šrouby,

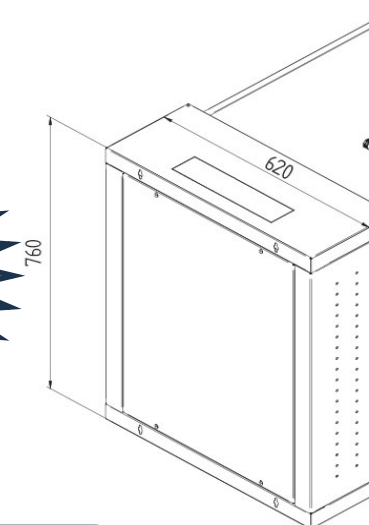
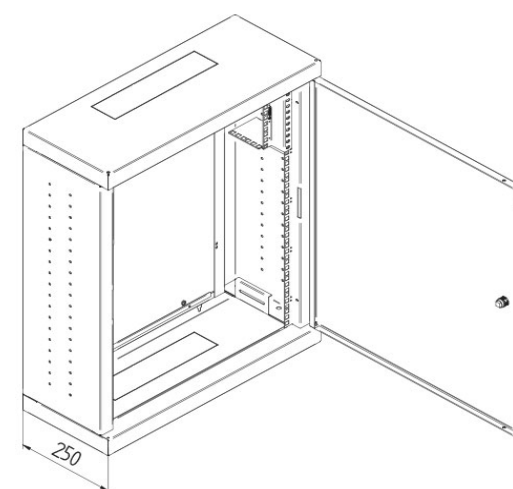
Hybridní rozvaděč SGA - pod omítku - 19" ližiny

Hybridní rozvaděč SGA - pod omítku - 19" ližiny

Hybridní rozvaděč SGA - pod omítku - 19" ližiny

Hybridní rozvaděč SHA - na omítku - 19" ližiny

Typ	SHA	Výška	Šířka	Hloubka	Počet HU pro svislou montáž	Počet HU pro vodorovnou montáž
		mm				
SGA-077067015-XCD		760	620	250	4U	2U



Svařovaný plechový skelet rozvaděče - pro instalaci na omítku
 Celoplechová dvířka včetně integrovaného zámku
 Perforace dveří v horní a spodní části
 2 páry skokově nastavitelných ližin
 Vnitřní prostor rozvaděče je chlazen provětráváním perforací ve dveřích skříně
 Kabelové vstupy kryté záslepkami (ve stropu a na dně rámu)
 Odpovídá ČSN EN 62208 ed.2:2012

Příbal:
 Klíč - přední dveře - 2x
 Instalační materiál - hmoždinky, šrouby,

Hybridní rozvaděč SHA - na omítku - 19" ližiny

Hybridní rozvaděč SHA - na omítku - 19" ližiny

Hybridní rozvaděč SHA - na omítku - 19" ližiny

11d TRITON - SPECIÁLNÍ ROZVADĚČE

- RNA



Datový rozvaděč RNA - na omítku, pod omítku - pro 8, 22 a 44 Keystone

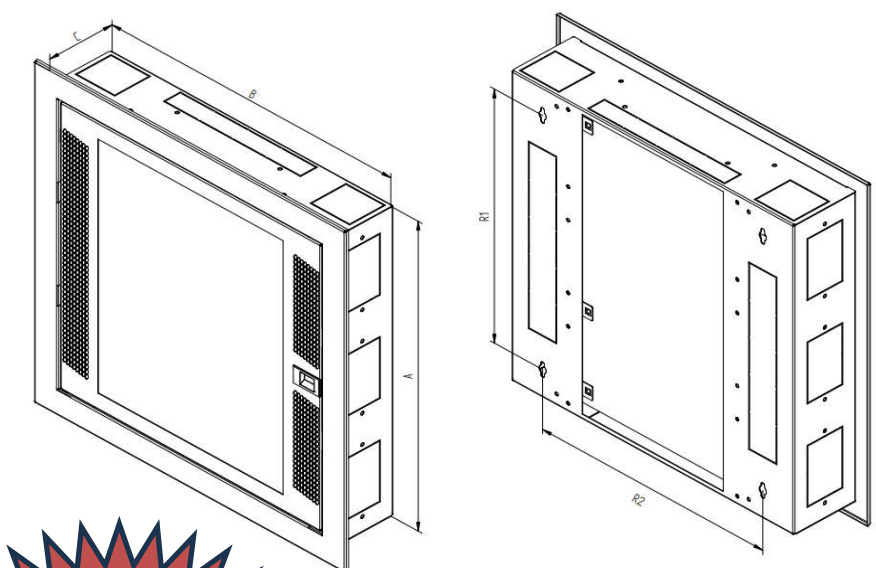
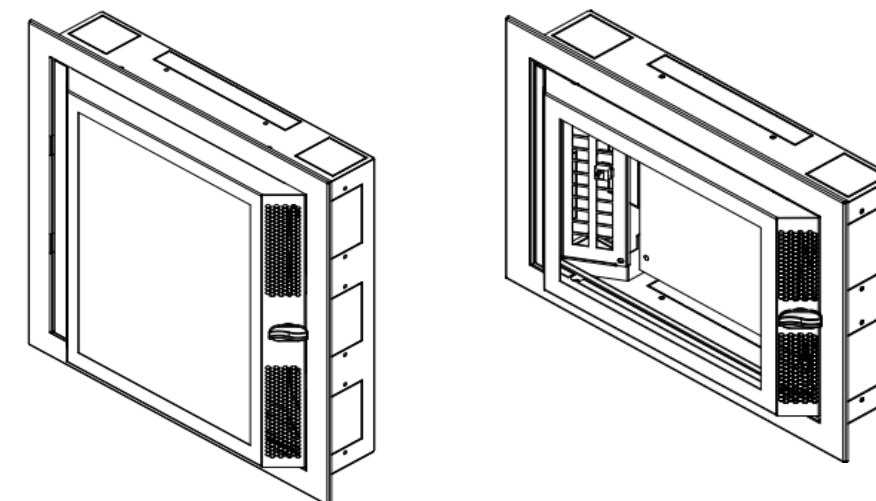
Typ	Vnější rozměry			Rozteč pro zavěšení		Počet modulů	Montážní deska š x v (mm)	10" vstup s přípravou pro zásuvky	Otvor pro zásuvku	Počet keystone pozic
	A	B	C	R1	R2					
RNA s vysokými dveřmi - vystouplé dveře (X1)										
RNA-01-A51-YXX-X1	166	500	110	76	390	2x 4	260 x 141	0	1	8
RNA-02-A51-YXX-X1	333	500	110	243	390	2x 13	260 x 308	1	0	26
RNA-03-A51-YXX-X1	500	500	110	410	390	2x 22	260 x 308	1	1	44



Typ	Vnější rozměry			Rozteč pro zavěšení		Počet modulů	Montážní deska š x v (mm)	10" vstup s přípravou pro zásuvky	Otvor pro zásuvku	Počet keystone pozic
	A	B	C	R1	R2					
RNA s plochými dveřmi - dveře rovné (X2)										
RNA-01-A51-YXX-X2	166	500	110	76	390	2x 4	260 x 141	0	1	8
RNA-02-A51-YXX-X2	333	500	110	243	390	2x 13	260 x 308	1	0	26
RNA-03-A51-YXX-X2	500	500	110	410	390	2x 22	260 x 308	1	1	44

Výklenek pro zazdění rozvaděče musí být o 15-20mm větší v každém směru než je rozměr rozvaděče, využitelná hloubka zařízení je 80mm.

- Univerzální použití pro instalaci na omítku i pod omítku (krycí rámeček RAY-NF-X0x-X1 viz. Příslušenství)
- Verze s vystouplými dveřmi -X1 a s plochými dveřmi -X2
- Svařovaný plechový skelet, plechová perforovaná dvířka s plastovou výplní včetně otočného integrovaného zámku - celá konstrukce podporuje instalaci WiFi zařízení na vnitřní plastovou montážní desku
- Vnitřní boční odklopné panely - pro keystone moduly a pro napájecí zásuvky 1-3ks (od velikosti 02 - 10" PDU)
- Vnitřní prostor rozvaděče je chlazen provětráváním perforací ve dveřích
- Kabelové vstupy na horní, spodní a obou bočních stěnách rozvaděče kryté zásepky
- Možnost spojování do větších sestav s ostatními rozvaděči RNA včetně elektro rozvaděčů SNA
- Prostor pro instalaci optické kazety za montážní deskou (u verze -X2 s plochými dveřmi)
- Pro montáž do zdi doporučujeme použít montážní pěnu



Datový rozvaděč RNA - na omítku, pod omítku - pro 8, 22 a 44 Keystone

Datový rozvaděč RNA - na omítku, pod omítku - pro 8, 22 a 44 Keystone

Datový rozvaděč RNA - na omítku, pod omítku - pro 8, 22 a 44 Keystone

11e TRITON - SPECIÁLNÍ ROZVADĚČE

- SNA



Hybridní rozvaděč SNA - na omítku, pod omítku - DIN lišta pro 22, 44 a 66 modulů

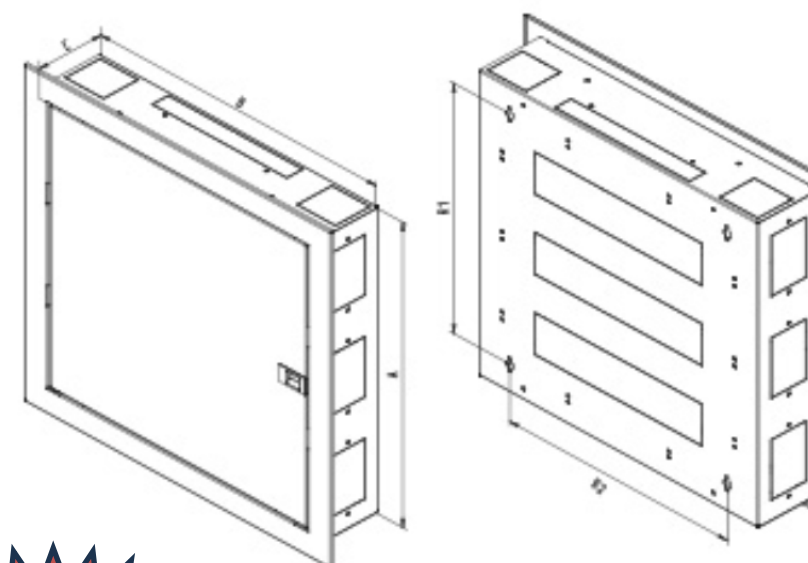
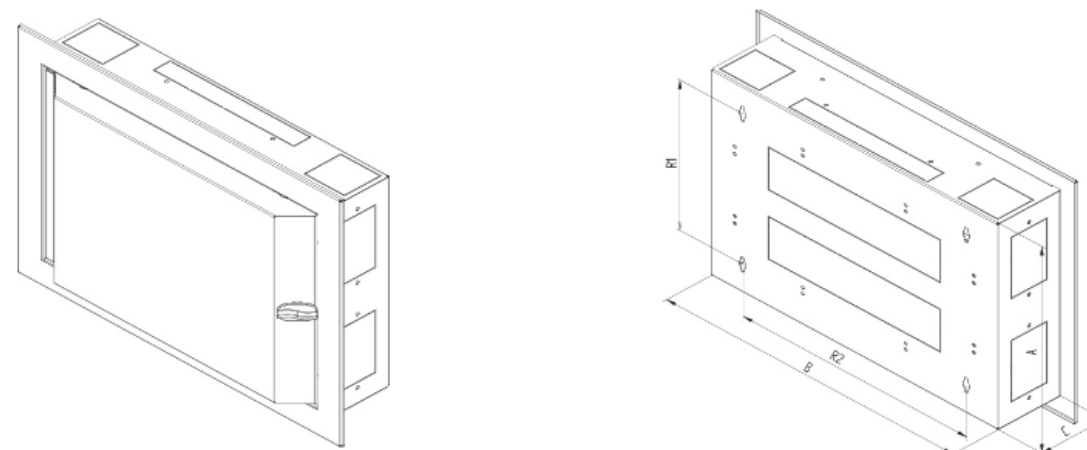
Typ	Vnější rozměry			Rozteč pro zavěšení		Počet modulů	Rozptyl tepla (W)	Počet modulů TE
	mm			R1	R2			
	A	B	C					
SNA s vysokými dveřmi - vystouplé dveře (X1)								
SNA-01-C51-YXX-X1	166	500	110	76	390	1x 22	25	22
SNA-02-C51-YXX-X1	333	500	110	243	390	2x 22	41	44
SNA-03-C51-YXX-X1	500	500	110	410	390	3x 22	58	66



Typ	Vnější rozměry			Rozteč pro zavěšení		Počet modulů	Rozptyl tepla (W)	Počet modulů TE
	mm			R1	R2			
	A	B	C					
SNA s plochými dveřmi - dveře rovné (X2)								
SNA-01-C51-YXX-X2	166	500	110	76	390	1x 22	25	22
SNA-02-C51-YXX-X2	333	500	110	243	390	2x 22	41	44
SNA-03-C51-YXX-X2	500	500	110	410	390	3x 22	58	66

Univerzální použití pro instalaci na omítku i pod omítku (krycí rámeček RAY-NF-X0x-X1 viz. Příslušenství)
Verze s vystouplými dveřmi -X1 a s plochými dveřmi -X2

- Svařovaný plechový skelet, plná plechová dvířka - Verze s vystouplými dveřmi -X1 má otočný integrovaný zámek, verze s plochými dveřmi -X2 má plastový posuvný zámek
- Vnitřní konstrukce s DIN lištami a zákryty
- Součástí rozvaděče jsou svorkovnice pro propojení PE a N vodičů
- Kabelové vstupy na horní, spodní a obou bočních stěnách rozvaděče kryté záslepkami
- Možnost spojování do větších sestav s ostatními rozvaděči SNA včetně hybridních datových rozvaděčů RNA
- Pro montáž do zdi doporučujeme použít montážní pěnu



Hybridní rozvaděč SNA - na omítku, pod omítku - DIN lišta pro 22, 44 a 66 modulů

Hybridní rozvaděč SNA - na omítku, pod omítku - DIN lišta pro 22, 44 a 66 modulů

Hybridní rozvaděč SNA - na omítku, pod omítku - DIN lišta pro 22, 44 a 66 modulů

11f TRITON - SPECIÁLNÍ ROZVADĚČE


- Společné příslušenství pro RNA / SNA



Společné příslušenství pro RNA/SNA

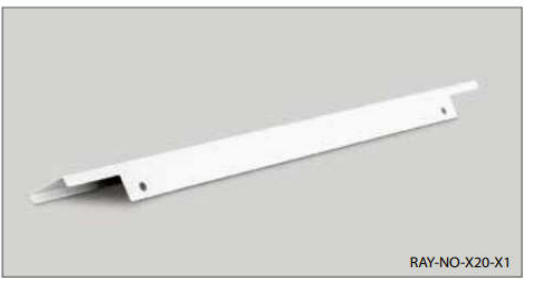
Sada montážních prvků a krycí rámeček pro instalaci pod omítku

Typ	Výška A	Výška B
	mm	
RAY-NF-X01-X1	133	216
RAY-NF-X02-X1	300	383
RAY-NF-X03-X1	466	550
RAY-NF-X04-X1	633	716
RAY-NF-X05-X1	800	883
RAY-NF-X06-X1	966	1050



Kryt montáže na zeď, odsazení 30mm. Zakrývá horní / dolní otvor za rozvaděčem při použití RAY-NO-X0x-X1


Typ
RAY-NO-X20-X1



Průchodka chrániček pro RNA/SNA

Typ
RAY-NP-X01-X1

Záslepka s vylamovacími kabelovými vstupy pro chráničky („husí krky“), zachová úroveň IP krytí



Vrchní kryt RNA/SNA


Typ
RAY-NZ-X04-X1

Kryt montáže na zeď, odsazení 30mm. Zakrývá horní / dolní otvor za rozvaděčem při použití RAY-NO-X0x-X1



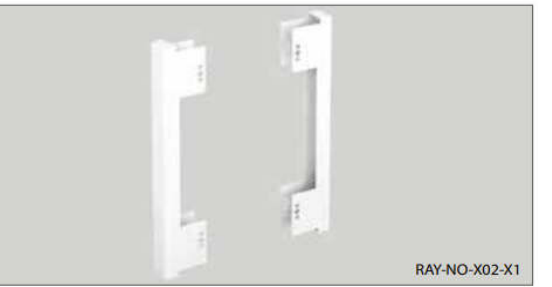
Kryt průchodky chrániček. Chrání kabelová vedení před poškozením (výška 166mm)

Typ	Hloubka
	mm
RAY-NP-X02-X1	110
RAY-NP-X03-X1	140



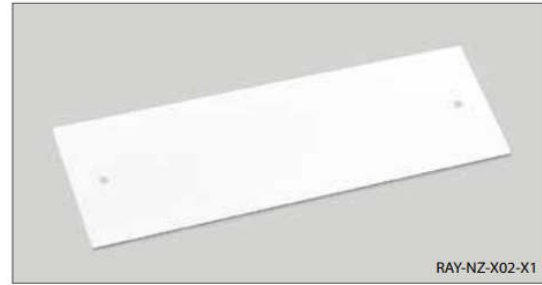
Sada pro montáž na zeď, odsazení 30mm (umožňuje průchozí vedení kabelů za rozvaděčem instal. na / ve zdi

Typ	Výška
	mm
RAY-NO-X01-X1	166
RAY-NO-X02-X1	333
RAY-NO-X03-X1	500




Boční kryt. Eliminuje náhodné vylomení bočních kabelových vstupů při montáži na stěnu

Typ	Výška
	mm
RAY-NZ-X01-X1	166
RAY-NZ-X02-X1	333
RAY-NZ-X03-X1	500




Sada pro spojení domovního / datového rozvaděče

Typ
RAX-NJ-X01-X1



Společné příslušenství pro RNA/SNA

Společné příslušenství pro RNA/SNA

Společné příslušenství pro RNA/SNA

12a NAPÁJECÍ PANELY - PDU

- 10" TRITON
- 19" TRITON
- VERTIKÁLNÍ TRITON



Produktové portfolio - Napájecí panely PDU



Obj.číslo	Art.Nr2	Přední popis výrobku	Výrobce	Popis	Skelet panelu	Zátěž	Rozměry	Zásuvky a množství /Output/			Přívod /Input/		Vybavení PDU				Reálné foto	
								ČSN	IEC320 C13	IEC320 C19	Kabel	Vidlice (zástrčka)	Vypínač	Kontrolka	Přepětová ochrana	Jistič		
PDU panely - 10"																		
RAB-PD-X90-C1			Triton	Triton	10" rozvodný panel, 4x zásuvka podle ČSN, max. 16A, kabel 3x1,5mm 2m + zástrčka univerzál CZ-DE max. 16A, kontrolka, RAL	ALU (hliník)	16A	1U	4	-	-	2m 3x1,5mm ² H05VV-F	CZ-DE		-		-	
PDU panely - 19"																		
MOD-PD-ACARS8	-	AXON	AXON	19" nap.pan. 8x230V ČSN, vypínač, přep.och., tep.pojistka, kabel 3m	plast	10A	1,5U	8	-	-	3m 3x1,5mm ² H05VV-F	CZ-DE						
MOD-PD-ACARIECC14	-	AXON	AXON	19" nap.pan. 8x230V ČSN, vypínač, přep.och., tep.pojistka, kabel 3m	plast	10A	1,5U	8	-	-	3m 3x1,5mm ² H05VV-F	C14/M						
RAB-PD-X01-A1	-	Triton	Triton	19" rozvodný panel 1U, 8x zásuvka podle ČSN, kabel 2m	ALU (hliník)	16A	1U	8	-	-	2m 3x1,5mm ² H05VV-F	CZ-DE						
RAB-PD-X03-A1	-	Triton	Triton	19" rozvodný panel 1U, 8x zásuvka podle ČSN, podsvícený vypínač, kabel 2m	ALU (hliník)	16A	1U	8	-	-	2m 3x1,5mm ² H05VV-F	CZ-DE						
RAB-PD-X05-A1	-	Triton	Triton	19" rozvodný panel 1U, 8x zásuvka podle ČSN, kontrolka, kabel 2m, zástrčka univerzál CZ-DE	ALU (hliník)	16A	1U	8	-	-	2m 3x1,5mm ² H05VV-F	CZ-DE						
RAB-PD-X07-A1	-	Triton	Triton	19" rozvodný panel 1U, 8x zásuvka podle ČSN, bleskojistka, kabel 2m	ALU (hliník)	16A	1U	8	-	-	2m 3x1,5mm ² H05VV-F	CZ-DE						
RAB-PD-X11-A1	-	Triton	Triton	19" rozvodný panel 1U, 7x zásuvka podle ČSN, vypínač, bleskojistka, kabel 2m	ALU (hliník)	16A	1U	7	-	-	2m 3x1,5mm ² H05VV-F	CZ-DE						
RAB-PD-X09-A1	-	Triton	Triton	19" rozvodný panel 1U; 14 x IEC320 C13 zásuvka max. 10 A; 3 x 1,5 mm, 2 m kabel + zástrčka IEC320 C14 max. 10 A; kontrolka;	ALU (hliník)	10A	1U	-	14	-	2m 3x1,5mm ² H05VV-F	C14/M						
RAB-PD-X10-A1	-	Triton	Triton	19" rozvodný panel 1U; 14 x IEC320 C13 zásuvka max. 10 A; IEC C14 zásuvka max. 10 A; bez kabelu; RAL 9005	ALU (hliník)	10A	1U	-	14	-	-	-	-					
PDU panely - vertikální																		
RAB-PD-X51-X1	-	Triton	Triton	Vertikální rozvodný panel; 24 x zásuvka podle ČSN, max. 16 A; kabel 3 x 2,5 mm, 2 m + zástrčka 16 A IEC60309; varistorová bleskojistka; RAL 9005		16A	1274 mm	24			2m 3x2,5mm ² H05VV-F	16 A IEC60309						
RAB-PD-X52-X1	-	Triton	Triton	Vertikální rozvodný panel; 20 x IEC320 C13, 4 x IEC320 C19; 2 x 16 A jistič; kabel 3 x 6,0 mm, 3 m + zástrčka 32 A IEC60309; výška 1281 mm; RAL 9005		16A	1281 mm		20	4	3m 6x2,5mm ² H05VV-F	32 A IEC60309					 Každý jistič chrání 1 sk. á10x IEC(C)320 C13 + 4x IEC320 C19	
RAB-PD-X53-X1	-	Triton	Triton	Vertikální rozvodný panel; 20 x IEC320 C13 bezpečnostní zásuvka max. 10 A + 4 x IEC C19; zásuvka max. 16 A (ve dvou skupinách 10 x C13 + 2 x C19); 2 x 16 A jistič; kabel 3 x 6,0 mm, 3 m + zástrčka 32 A IEC60309; výška 1281 mm; RAL 9005		10A	1281 mm		20	4	3m 6x2,5mm ² H05VV-F	32 A IEC60309					 Každý jistič chrání 1 sk. á10x IEC(C)320 C13 (verze proti vytažení) + 4x IEC320 C19	

12b NAPÁJECÍ PANELY - PDU

- PŘÍSLUŠENSTVÍ:

- Držáky pro osazení PDU vertikálně

- Držáky pro osazení PDU - náhradní díly



Obj.číslo	Art.Nr2	Přední popis výrobku	Výrobce	Popis	Skelet panelu	Zátěž	Rozměry	Zásuvky a množství /Output/			Přívod /Input/		Vybavení PDU				Reálné foto
								ČSN	IEC320 C13	IEC320 C19	Kabel	Vidlice (zástrčka)	Vypínač	Kontrolka	Přepětová ochrana	Jistič	

Příslušenství - držáky pro osazení PDU vertikálně

RAX-DR-X11-X1	-	-	Triton	Držák PDU 1U (pár) do skeletu rozvaděče. Držák PDU pro RDA, RTA 1U-pár														
RAX-DR-X12-X1	-	-	Triton	Držák PDU 2U (pár). Držáky jsou určeny pouze pro rozvaděče RTA, RDA														
RAX-DR-X13-X1	-	-	Triton	Držák PDU 1U (pár). Držáky jsou určeny pro rozvaděče šíře 800 mm – RMA, RZA														
RAX-DR-X17-X1	-	-	Triton	Držák PDU 2U (pár) do skeletu rozvaděče. Držáky jsou určeny pro rozvaděče RTA, RYA, RDA, RDE, RSX, RSX-F.														

Příslušenství - držáky pro osazení PDU - náhradní díly

na dotaz	940 142	-	Bachmann	Montážní úchyty 19" pro PDU Bachmann, 2 ks															
na dotaz	940 143	-	Bachmann	Montážní úchyty vertikální pro PDU Bachmann															
na dotaz	802.0001	-	Bachmann	Univerzální držáky PDU - 802.0001															

12c NAPÁJECÍ PANELY - PDU

- PŘÍSLUŠENSTVÍ:
- VIDLICE
- PŘÍVODNÍ A PRODLUŽOVACÍ KABELY



Obj.číslo	Art.Nr2	Přední popis výrobku	Výrobce	Popis	Skelet panelu	Zátěž	Rozměry	Zásuvky a množství /Output/			Přívod /Input/		Vybavení PDU				Reálné foto
							Výška	ČSN	IEC320 C13	IEC320 C19	Kabel	Vidlice (zástrčka)	Vypínač	Kontrolka	Přepětová ochrana	Jistič	
Příslušenství - Vidlice																	
na dotaz	-			Konektor síťový 230V/F 16A C19, IEC60320	-	16A		-	-	-	C19/F						-
na dotaz	-			Konektor síťový 230V/M C14, IEC	-	10A		-	-	-	C14/M						-
na dotaz	-			Konektor C20/M IEC60320 20A	-	20A		-	-	-	C20/M						-
Příslušenství - Přívodní a Prodlužovací kabely																	
na dotaz	-			Prodlužovací kabel 250V/10A, 1x C13/F, 1x C14/M, černý, 3m	-	10A		-	-	3m 3x1,0mm ² H05VV-F	C13/F - C14/M						-
na dotaz	-			Prodlužovací kabel 250V/16A, 1x C19/F, 1x C20/M, černý, 3m	-	16A		-	-	3m 3x1,5mm ² H05VV-F	C19/F - C20/M						-
na dotaz	-			Prodlužovací kabel 230V/16A, IEC 320 C19 konektor, černý 3 m	-	16A		-	-	3m 3x1,5mm ² H05VV-F	ČSN - C19/M						-
na dotaz	-			Prodlužovací napájecí kabel, male <> female, černý - 1.8m	-	16A		-	-	1.8m 3x1,5mm ² H05VV-F	C13/F - C14/M						-
na dotaz	-			Prodlužovací napájecí kabel, male <> female, černý - 3m	-	16A		-	-	3m 3x1,5mm ² H05VV-F	C13/F - C14/M						-

Ostatní napájecí panely a příslušenství - dostupnost na poptávku